

CHANDELIER

David Chipperfield, 2004

Der szenographische Leuchter, der von David Chipperfield entworfen wurde, inspiriert sich an den Kronleuchtern am Hof König Arthurs. In zwei Farben erhältlich, in der Einzel- oder Doppelausführung mit zwei konzentrischen Kreisen erleuchtet er mit Eleganz und Klasse jedes Ambiente, auch wenn es sehr modern und minimalistisch ist. Neue Struktur mit Goldoberfläche, stangenfrem, mit 5 m lange Kabeln.



RELATED PRODUCTS

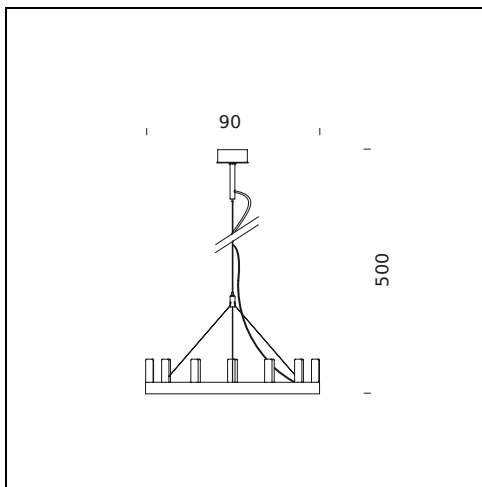


CHANDELIER DOUBLE

Hängeleuchte

TECHNISCHE DATEN

Hängeleuchte. Gestell aus Metall, aluminiumgrau. Diffusoren aus sandgestrahltem Borosilikatglas.



MODELLNAME: Chandelier

CODE: 5491..

GRÖSSE: 90 x 500 cm

MATERIALS: Metal

FARBEN

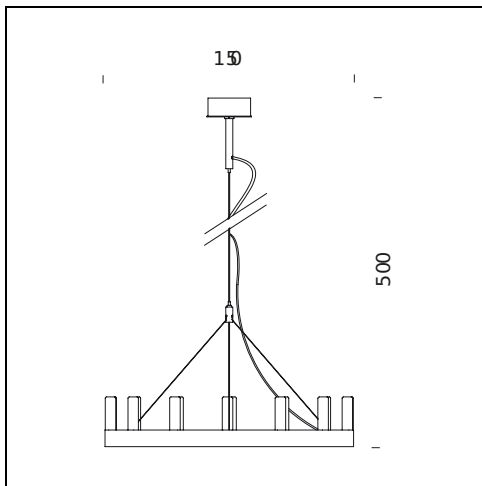
● Black - RAL Code: RAL 9005 Matt

● Gold

GLÜHBIRNEN: 14x40W (HA) E14 or 14x28W (HA) Eco Saver E14

ZERTIFIKATIONEN UND SYMBOLE:





MODELLNAME: Chandelier

CODE: 5491/1..

GRÖSSE: 150 x 500 cm

MATERIALS: Metal

FARBEN

● Black - RAL Code: RAL 9005 Matt

● Gold

GLÜHBIRNEN: 19x40W (HA) E14 or 19x28W (HA) Eco Saver E14

ZERTIFIKATIONEN UND SYMBOLE:



Subject to technical modifications and modifications to content