

# ASHANGHAI

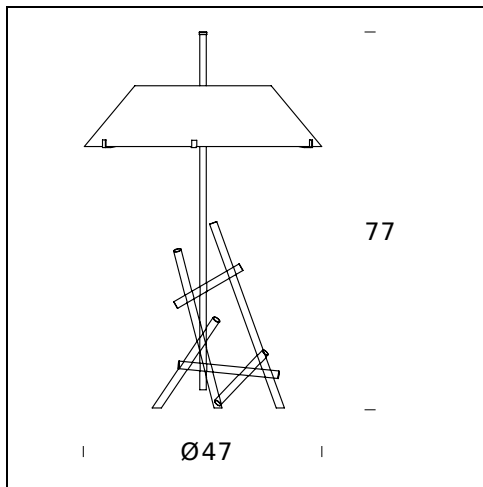
Max Ingrand, 1955

Diese hochelegante Tischleuchte wurde von Max Ingrand entworfen und ihr Design geht auf das Jahr 1955 zurück, eine Zeit, in der der französische Meister bei FontanaArte die Rolle des Art Direktors innehatte. Verchromte Messinggelenke halten fünf Rohre aus transparentem Borosilikatglas zusammen, die in einem Spiel aus Schnittstellen die Leuchte stützen. Der obere Diffusor ist aus mundgeblasenem, weißem, geätztem Triplexglas.



**TECHNISCHE DATEN**

Tischleuchte mit Dimmer. Gestell aus verchromtem Messing. Hauptdiffusor aus mundgeblasenem, weißem, geätzttem und mehrschichtigem Glas. Abdeckung des oberen Diffusors aus Float-Glas aus einer auf 2 Seiten sandgestrahlten Scheibe. Rohrbasis aus transparentem Borosilikatglas. Befestigungsverbindungen aus verchromtem Messing. Netzkabel, Dimmer und Netzstecker transparent.



**MODELLNAME:** Ashanghai

**CODE:** 4188TR

**GRÖSSE:** Ø 47 x 77 cm

**MATERIALS:** Glass, metal

**GLÜHBIRNEN:** 3x42W (HA) E14

**PLUG:** Transparent

**NETZKABEL:** Transparent

**DIMMER:** Dimmer

**ZERTIFIKATIONEN UND SYMBOLE:**

Subject to technical modifications and modifications to content