

AVICO

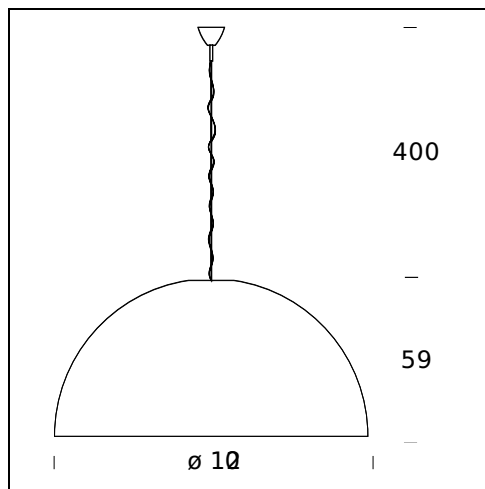
2006

Pendelleuchte mit großer szenischer Wirkung, dank der großen Abmessungen, erhältlich mit den beiden Durchmessern von 120 und 160 cm. Diffusor aus Polyethylen in den Farben Weiß, Schwarz und, auf Anfrage, auch Silber und Gold. Inneres stets weiß. Erhältlich auch in der Version für den Außenbereich. Eine untere Verschlusscheibe, die den Blick auf die Leuchtquellen verdeckt, wird als Zubehör verkauft



TECHNISCHE DATEN

Hängeleuchte. Gestell und Rosette aus verchromtem Metall. Diffusor aus Polyäthylen innen weiß und außen in den Farben weiß BI und schwarz N/BI (RAL 9005 matt) erhältlich. Aufhängekabel aus Stahl. Transparentes Netzkabel, bei der Version BI ist das Netzkabel blau. Auf Nachfrage ist Avico mit dem Diffusor innen weiß, außen grau metallic MS/BI oder goldfarben OO/BI erhältlich.



MODELLNAME: Avico

CODE: 5561/0BI

GRÖSSE: Ø 120 x 59 + 400 cm

MATERIALS: Polyethylene

FARBEN

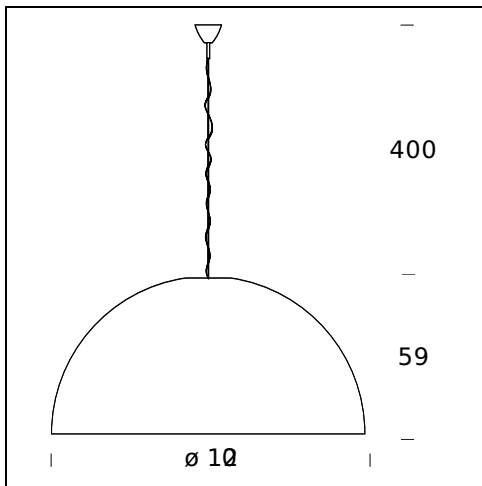
○ White

GLÜHBIRNEN: 3x100W (HA) Eco Saver E27 or 3x20W (FL) E27

NETZKABEL: Blue - Length 400 cm

ZERTIFIKATIONEN UND SYMBOLE:





MODELLNAME: Avico

CODE: 5561/0N/BI

GRÖSSE: Ø 120 x 59 + 400 cm

MATERIALS: Polyethylene

FARBEN

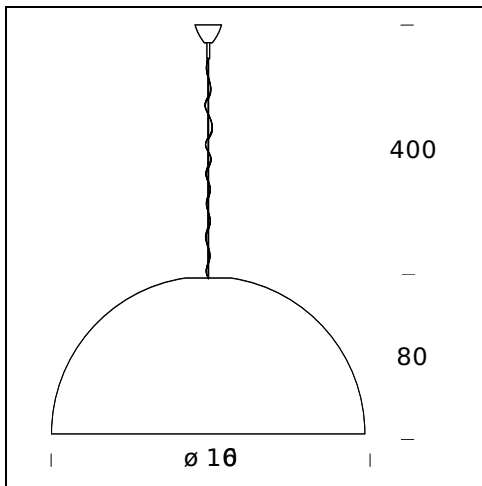
● Black - RAL Code: RAL 9005 Matt

GLÜHBIRNEN: 3x100W (HA) Eco Saver E27 or 3x20W (FL) E27

NETZKABEL: Transparent - Length 400 cm

ZERTIFIKATIONEN UND SYMBOLE:





MODELLNAME: Avico

CODE: 5561BI

GRÖSSE: Ø 160x80 + 400 cm

MATERIALS: Polyethylene

FARBEN

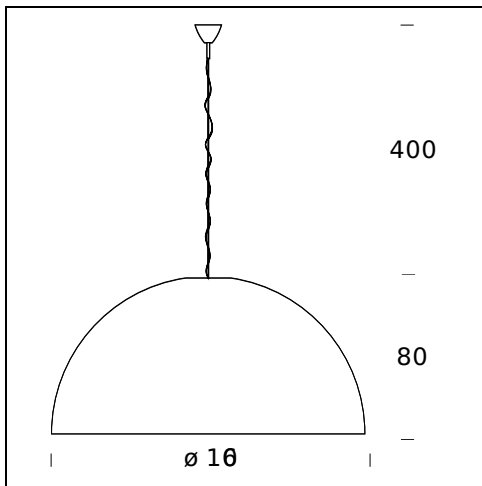
○ White

GLÜHBIRNEN: 3x150W (HA) Eco Saver E27 or 3x20W (FL) E27

NETZKABEL: Blue - Length 400 cm

ZERTIFIKATIONEN UND SYMBOLE:





MODELLNAME: Avico

CODE: 5561N/BI

GRÖSSE: Ø 160x80 + 400 cm

MATERIALS: Polyethylene

FARBEN

● Black - RAL Code: RAL 9005 Matt

GLÜHBIRNEN: 3x150W (HA) E27 or 3x20W (FL) E27

NETZKABEL: Transparent - Length 400 cm

ZERTIFIKATIONEN UND SYMBOLE:



ZUBEHÖR

ABSCHLUSSSCHEIBE CODE - 5562/0

Dieses Modelle kann mit einer Abschlusscheibe aus Methacrylat mit ausziehbarer Stange und Schließkappe geliefert werden.

ABSCHLUSSSCHEIBE CODE - 5562

Dieses Modelle kann mit einer Abschlusscheibe aus Methacrylat mit ausziehbarer Stange und Schließkappe geliefert werden.

Subject to technical modifications and modifications to content