

BIS, TRIS

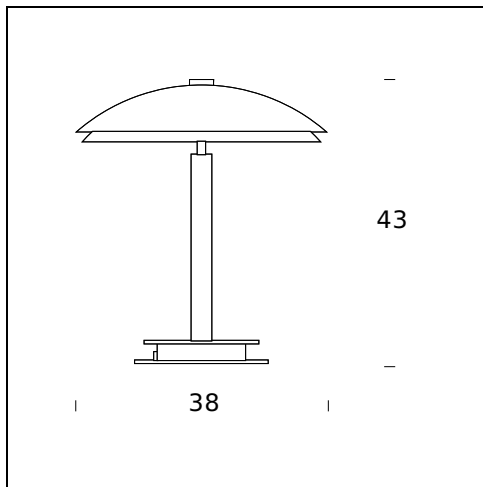
Historical Archive, 1954

Die 1954 entworfenen Tischleuchten Bis und Tris behalten unbeeindruckt ihre moderne Form bei, und zwar sowohl in der Ausführung mit glänzendem Messingfuß und Schale aus schwarzem Opalglas (Bis) als auch in der mit verchromtem Metallfuß und Schale aus sandgestrahltem und auf der Innenseite weiß lackiertem Glas (Tris).



TECHNISCHE DATEN

Tischlampe. Unterer Diffusor aus weißem sandgestrahltem Glas. BIS, Gestell aus poliertem Messing. Schale aus schwarzem Opalglas, gesandstrahlt und innen schwarz lackiert. TRIS, Gestell aus verchromtem Metall. Glasschale, gesandstrahlt und innen weiß lackiert. Netzkabel, Netzstecker und Schalter schwarz.



MODELLNAME: Bis

CODE: 2280/Bis

GRÖSSE: Ø 38 x 43 cm

MATERIALS: Glass, metal

FARBEN

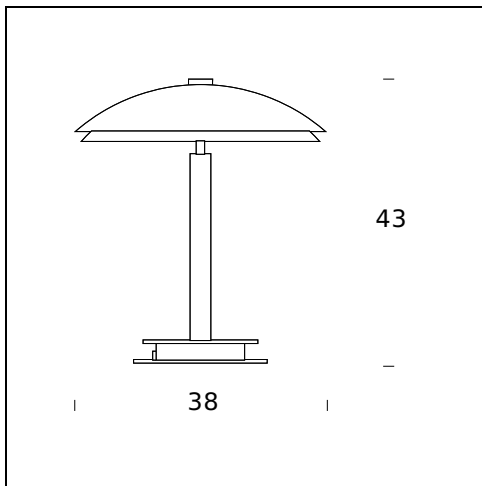
● Black

GLÜHBIRNEN: 4x28W (HA) Eco Saver E14

PLUG: Black

NETZKABEL: Black

ZERTIFIKATIONEN UND SYMBOLE:



MODELLNAME: Tris

CODE: 2280/Tris

GRÖSSE: Ø 38 x 43 cm

MATERIALS: Glass, metal

FARBEN

White

GLÜHBIRNEN: 4x28W (HA) Eco Saver E14

PLUG: Black

NETZKABEL: Black

ZERTIFIKATIONEN UND SYMBOLE:



Subject to technical modifications and modifications to content