

DARUMA

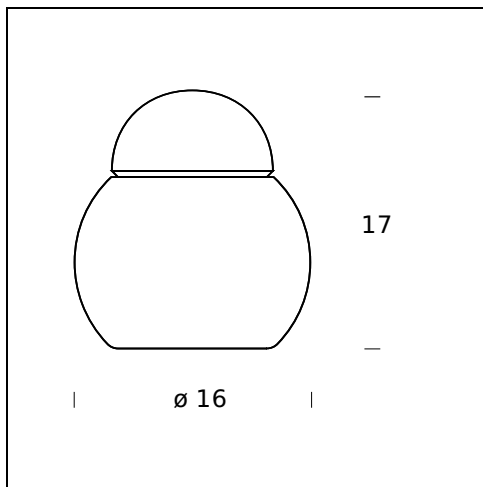
Sergio Asti, 1968

Daruma ist heute im Museum of Modern Art in New York ausgestellt und wurde 1968 von Sergio Asti entworfen. Sie setzt sich aus zwei Diffusor-Elementen aus weißem, mundgeblasenem und polierten Glas zusammen und ist eine einfache und rigorose Tischleuchte: eine Kugelvase und eine darauf sitzende kleine Halbkugel. Sie ist in sechs Größen erhältlich.



TECHNISCHE DATEN

Tischleuchte. Diffusor und Schale aus glänzend weißem mundgeblasenem Glas. Netzkabel, Netzstecker und Schalter schwarz.



MODELLNAME: Daruma

CODE: 5028

GRÖSSE: Ø 16 x 17 cm

MATERIALS: Glass

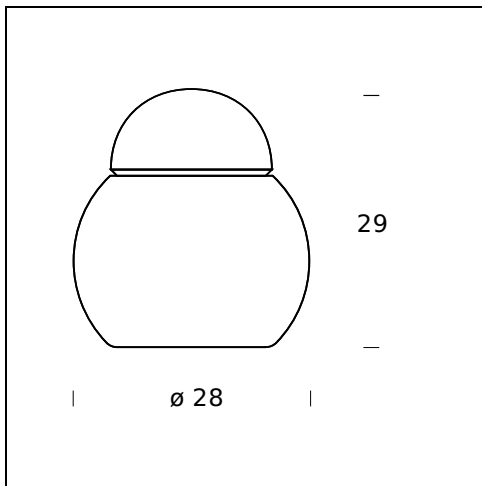
GLÜHBIRNEN: 1x18W (HA) Eco Saver E27

PLUG: Black

NETZKABEL: Black

ZERTIFIKATIONEN UND SYMBOLE:





MODELLNAME: Daruma

CODE: 5028/3

GRÖSSE: Ø 28 x 29 cm

MATERIALS: Glass

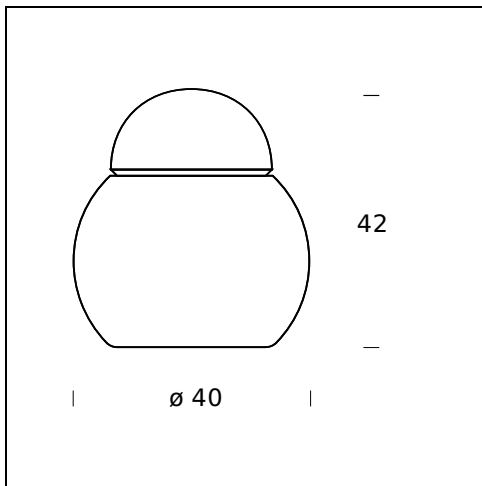
GLÜHBIRNEN: 1x42W (HA) Eco Saver E27 or 1x12W (FL) E27

PLUG: Black

NETZKABEL: Black

ZERTIFIKATIONEN UND SYMBOLE:





MODELLNAME: Daruma

CODE: 5028/5

GRÖSSE: Ø 40 x 42 cm

MATERIALS: Glass

GLÜHBIRNEN: 1x100W (HA) Eco Saver E27 or 1x20W (FL) E27

PLUG: Black

NETZKABEL: Black

ZERTIFIKATIONEN UND SYMBOLE:



Subject to technical modifications and modifications to content