

FLÛTE, FLÛTE MAGNUM

Franco Raggi, 1999

Der Reflektor aus schwarzchromiertem Aluminium, Messing oder Kupfer in einem Glaskegel wird von drei dünnen Metallstäben gehalten. Gleichgewicht und Leichtigkeit für diese Hängeleuchte, die präzises und direktes Licht ausstrahlt. Neue Oberflächen der Innenstruktur: Messing, Kupfer und Schwarzchrom.



RELATED PRODUCTS



FLÛTE, FLÛTE MAGNUM

Stehleuchte

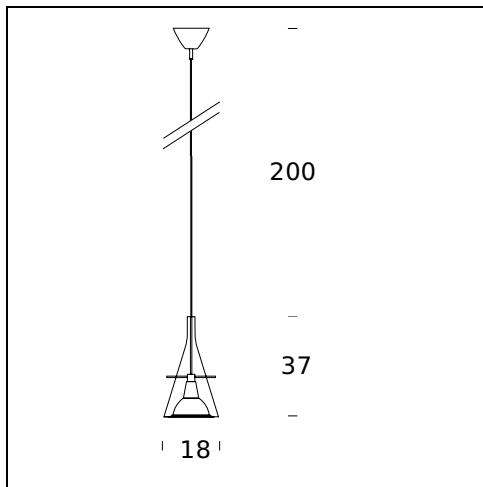


FLÛTE

Wandleuchte

TECHNISCHE DATEN

Hängeleuchte. Diffusor aus transparentem Borosilikatglas. Reflektor aus verchromtem glänzendem Aluminium. Transparentes Netzkabel. Der Glaskegel enthält in seinem Innern den Reflektor, der von drei verchromten Armen gehalten wird. Das Licht spiegelt sich im Innern des Kegels wider und verteilt sich gleichmäßig nach unten.



MODELLNAME: Flûte 1

CODE: 3337

GRÖSSE: Ø 18x37 + 200 cm

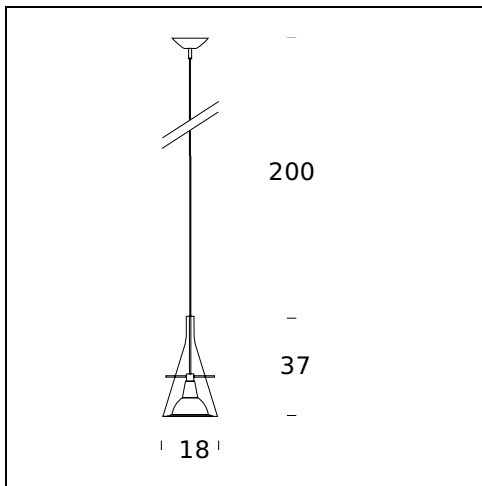
MATERIALS: Glass, metal

GLÜHBIRNEN: 1x70W (HA) Eco Saver E27

NETZKABEL: Transparent - Lenght 200 cm

ZERTIFIKATIONEN UND SYMBOLE:





MODELLNAME: Flûte 1 Led

CODE: 4342

GRÖSSE: Ø 18x37 + 200 cm

MATERIALS: Glass, metal

FARBEN

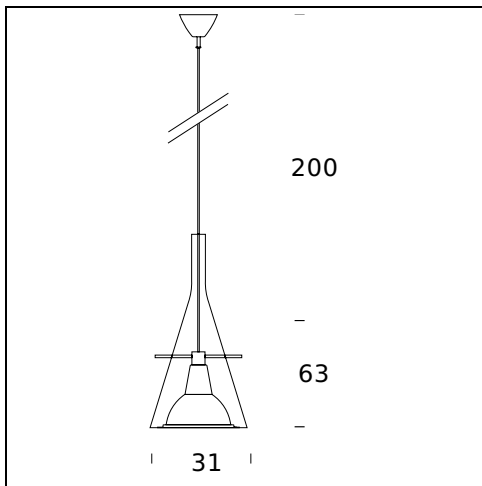
- Black Chrome
- Brass
- Chrome
- Copper

GLÜHBIRNEN: 10W Led Line Voltage (2700 K, CRI 80, 1250 Lm)

NETZKABEL: Transparent - Length 200 cm

ZERTIFIKATIONEN UND SYMBOLE:





MODELLNAME: Flûte Magnum

CODE: 3337/1

GRÖSSE: Ø 31x63 + 200 cm

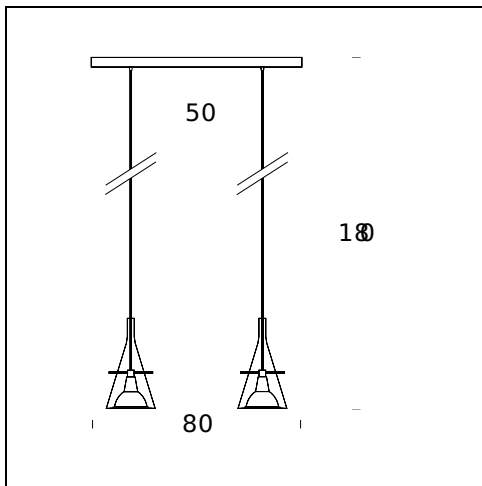
MATERIALS: Glass, metal

GLÜHBIRNEN: 1x230W (HA) Eco Saver R7s/115

NETZKABEL: Transparent - Lenght 200 cm

ZERTIFIKATIONEN UND SYMBOLE:

CE IP20



MODELLNAME: Flûte 2

CODE: 3337/2

GRÖSSE: Ø 18 - 80 + 180 cm

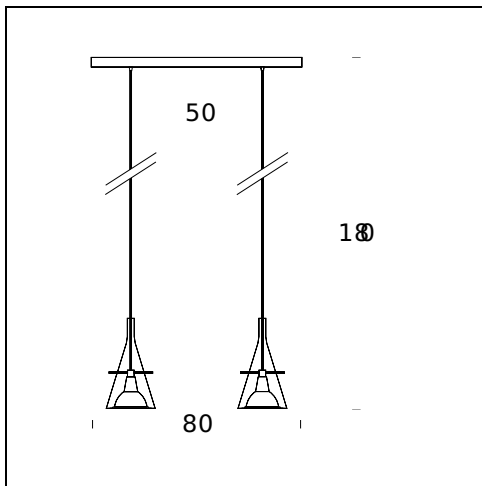
MATERIALS: Glass, metal

GLÜHBIRNEN: 2x70W (HA) Eco Saver E27

NETZKABEL: Transparent - Lenght 200 cm

ZERTIFIKATIONEN UND SYMBOLE:





MODELLNAME: Flûte 2 Led

CODE: 4342/2

GRÖSSE: Ø 18 - 80 + 180 cm

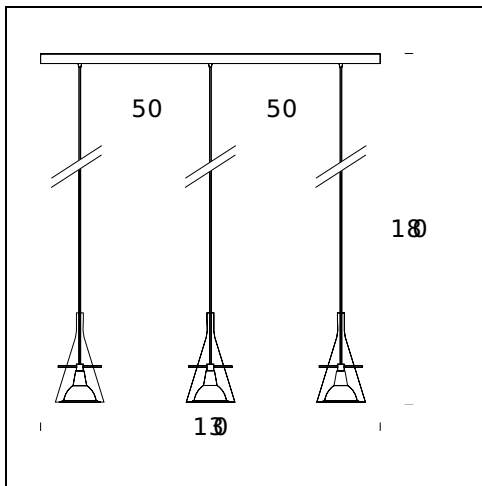
MATERIALS: Glass, metal

GLÜHBIRNEN: 2x10W Led Line Voltage (2700 K, CRI 80, 1250 Lm)

NETZKABEL: Transparent - Length 200 cm

ZERTIFIKATIONEN UND SYMBOLE:





MODELLNAME: Flûte 3

CODE: 3337/3

GRÖSSE: Ø 18 - 130 + 180 cm

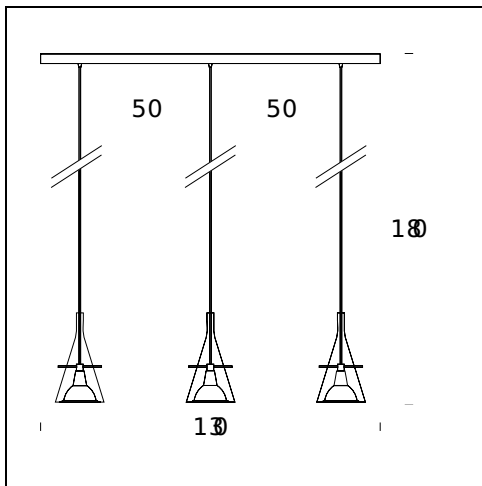
MATERIALS: Glass, metal

GLÜHBIRNEN: 3x70W (HA) Eco Saver E27

NETZKABEL: Transparent - Lenght 180 cm

ZERTIFIKATIONEN UND SYMBOLE:





MODELLNAME: Flûte 3 Led

CODE: 4342/3

GRÖSSE: Ø 18 - 130 + 180 cm

MATERIALS: Glass, metal

GLÜHBIRNEN: 3x10W Led Line Voltage (2700 K, CRI 80, 1250 Lm)

NETZKABEL: Transparent - Length 200 cm

Subject to technical modifications and modifications to content