

# CHANDELIER DOUBLE

David Chipperfield, 2004

Der szenographische Leuchter, der von David Chipperfield entworfen wurde, inspiriert sich an den Kronleuchtern am Hof König Arthurs. In zwei Farben erhältlich, in der Einzel- oder Doppelausführung mit zwei konzentrischen Kreisen erleuchtet er mit Eleganz und Klasse jedes Ambiente, auch wenn es sehr modern und minimalistisch ist.



## RELATED PRODUCTS

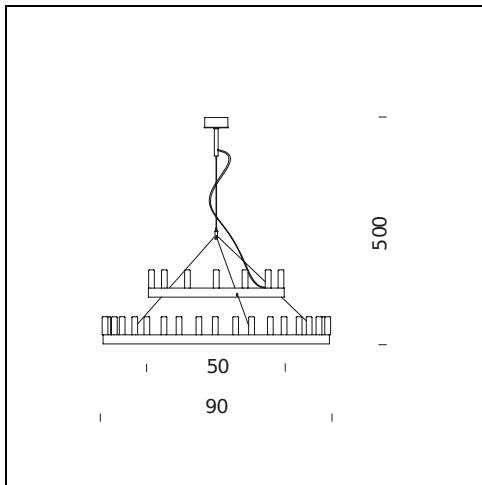


## CHANDELIER

*Hängeleuchte*

## TECHNISCHE DATEN

Hängeleuchte. Gestell aus Metall, aluminiumgrau. Diffusoren aus sandgestrahltem Borosilikatglas. Doppelschaltung.



**MODELLNAME:** Chandelier Double

**CODE:** 5491/22..

**GRÖSSE:** 50-90 + 500 cm

### FARBEN

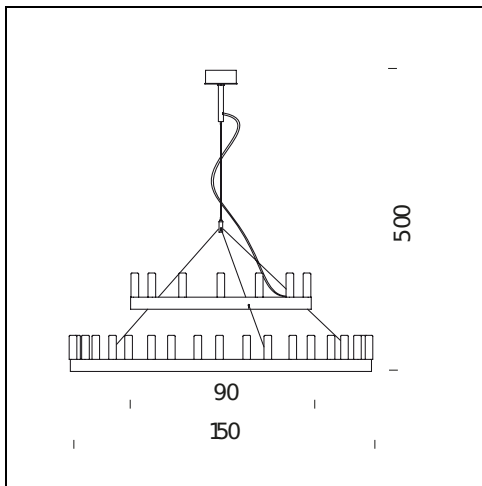
● Black - RAL Code: RAL 9005 Matt

● Gold

**GLÜHBIRNEN:** 8×40W (HA) o/or 8×28W (HA) Eco Saver E14 + 14×40W (HA) o/or 14×28W (HA) Eco Saver E14

### ZERTIFIKATIONEN UND SYMBOLE:





**MODELLNAME:** Chandelier Double

**CODE:** 5491/33..

**GRÖSSE:** 90 - 150 + 500 cm

**FARBEN**

● Black - RAL Code: RAL 9005 Matt

● Gold

**GLÜHBIRNEN:** 14×40W (HA) o/or 14×28W (HA) Eco Saver E14 + 19×40W (HA) o/or 19×28W (HA) Eco Saver E14

**ZERTIFIKATIONEN UND SYMBOLE:**



Subject to technical modifications and modifications to content