

CHESHIRE

GamFratesi, 2013

Reflektiert die nordische Ausrichtung des Studios in der Einfachheit von Ästhetik und Funktionalität. Der Schirm ist aus opalmilchweiß durchleuchtendem Polycarbonat, um eine diffuse Lichtausstrahlung zu begünstigen; er ist gefärbt, um das Licht in der Tisch- und Bodenausführung nach unten oder (in der Pendelversion) nach oben auszustrahlen.



RELATED PRODUCTS



CHESHIRE

Tischleuchte

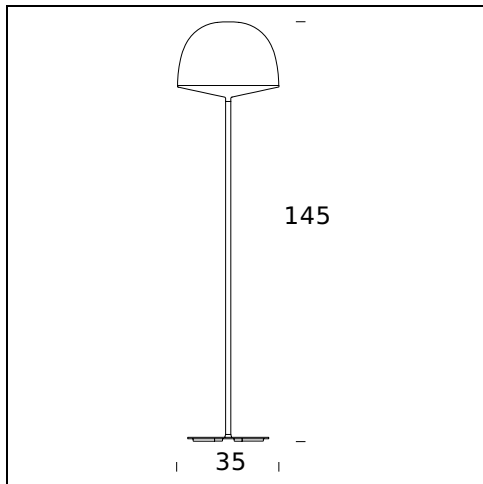


CHESHIRE

Hängeleuchte

TECHNISCHE DATEN

Bodenleuchte. Diffusor weiß transluzent. Polycarbonat- Schirm. Stiel und Basis aus Metall. Diffusor, Stiel un Basis weiß BI (RAL 9010 matt), schwarz N (RAL 7021 matt). Kabel und Stecker transparent.



MODELLNAME: Cheshire

CODE: 4252..

GRÖSSE: 35 x 145 cm

MATERIALS: Polycarbonate, Metal

FARBEN

- Black - RAL Code: RAL 7021 Matt
- White - RAL Code: RAL 9016 Matt

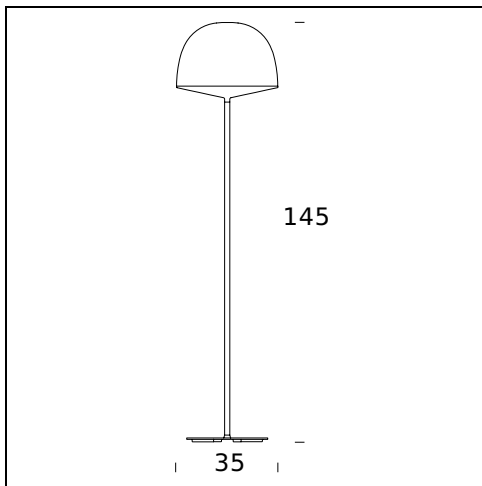
GLÜHBIRNEN: 3×23W (FL) E27

PLUG: Transparent

NETZKABEL: Transparent

ZERTIFIKATIONEN UND SYMBOLE:





MODELLNAME: Cheshire Led

CODE: 4315..

GRÖSSE: 35 x 145 cm

MATERIALS: Polycarbonate, Metal

FARBEN

- Black - RAL Code: RAL 7021 Matt
- White - RAL Code: RAL 9010

GLÜHBIRNEN: 17,5W LED - (2700 K, CRI >80, 1650 Lm)

PLUG: Transparent

NETZKABEL: Transparent

DIMMER: Dimmer

ZERTIFIKATIONEN UND SYMBOLE:



Subject to technical modifications and modifications to content