

CLOCHE

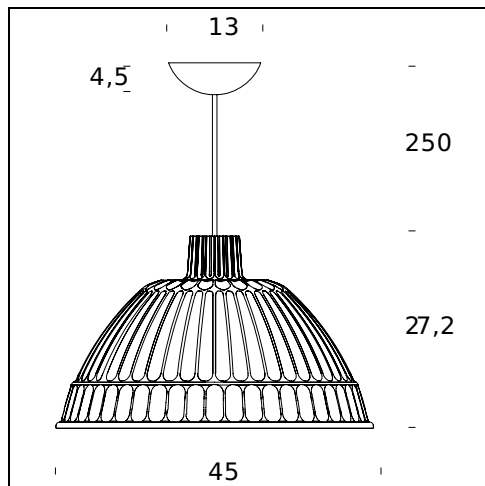
Historical Archive, 1995 - 2014 Ausgabe

Cloche ist die Neuauflage von Pudding, der Pendelleuchte aus dem Historischen FontanaArte-Archiv, die 1995 entworfen wurde. Sie wird in einer weichen und modernen Farbpalette angeboten: Hell- und Dunkelgrau, Senfgelb und transluzentes weiß. Diese neueste Version lässt, wenn sie eingeschaltet ist, das Licht durchscheinen und schafft so eine magische Wirkung, die das Design des Diffusors hervorhebt.



TECHNISCHE DATEN

Pendelleuchte. Diffusor aus Polymer, erhältlich Hellgrau, Dunkelgrau, Senfgelb und lichtdurchlässiges Weiß. Schirm innen weiß. Netzkabel und Rosette schwarz.



MODELLNAME: Cloche

CODE: 4260..

GRÖSSE: Ø 45 x 27,2 + 250 max cm

MATERIALS: Plastic polymer

FARBEN

- Dark Grey - RAL Code: RAL DESIGN 220 40 05
- Mustard Yellow - RAL Code: RAL DESIGN 080 60 60
- Pale Grey - RAL Code: RAL 7044
- Translucent White

GLÜHBIRNEN: 1×40W (FL/LED) E27

NETZKABEL: Black

ZERTIFIKATIONEN UND SYMBOLE:



Subject to technical modifications and modifications to content