

HUNA

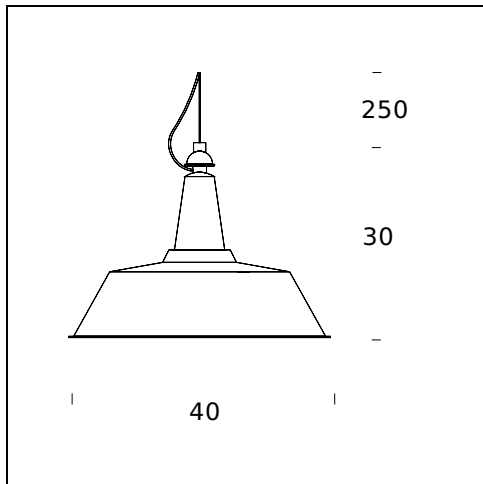
FontanaArte Design Lab, 1965

Stets aktuelle Pendelleuchte aus lackiertem Metall, mit weißem Finish an der Innenseite für eine direkte und intensive Beleuchtung.



TECHNISCHE DATEN

Hängeleuchte. Metallgestell, lackiert, aluminiumfarben AN (RAL 9006 semi-matt) oder schwarz N (RAL 9005 matt), innen weiß. Aufhängekabel aus Edelstahl. Transparentes Netzkabel.



MODELLNAME: Huna

CODE: 5059..

GRÖSSE: ø 40 × 30 + 250 cm

MATERIALS: Metal

FARBEN

- Aluminum - RAL Code: RAL 9006 Semi Matt
- Black - RAL Code: RAL 9005 Matt

GLÜHBIRNEN: 1×140W (HA) Eco Saver or 1×20W (FL) E27

NETZKABEL: Stainless steel

ZERTIFIKATIONEN UND SYMBOLE:

CE IP20

Subject to technical modifications and modifications to content