

LAMPARA

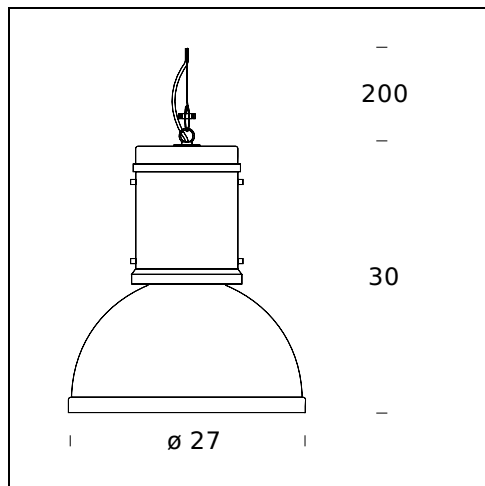
FontanaArte Design Lab, 1965

Diese Leuchte mit dem Schirm aus Natur-Aluminium oder verchromt und weiß lackiertem Reflektor auf der Innenseite erinnert an die Industriearchitekturen. Neue Farbe: Weiß.



TECHNISCHE DATEN

Hängeleuchte. Gestell aus natürlichem Aluminium AN (RAL 9006) oder verchromt CR. Reflektor innen weiß lackiert. Aufhängekabel aus Edelstahl. Transparentes Netzkabel.



MODELLNAME: Lampara

CODE: 5000AN

GRÖSSE: ø 27 × 30 + 200 cm

MATERIALS: Aluminium

FARBEN

- Aluminium - RAL Code: RAL 9006 Semi Matt
- White

GLÜHBIRNEN: 1×60W (IN) or 1×42W (HA) Eco Saver E27

NETZKABEL: Stainless steel

ZERTIFIKATIONEN UND SYMBOLE:



MODELLNAME: Lampara

CODE: 5000/1AN

GRÖSSE: ø 35 × 40 + 200 cm

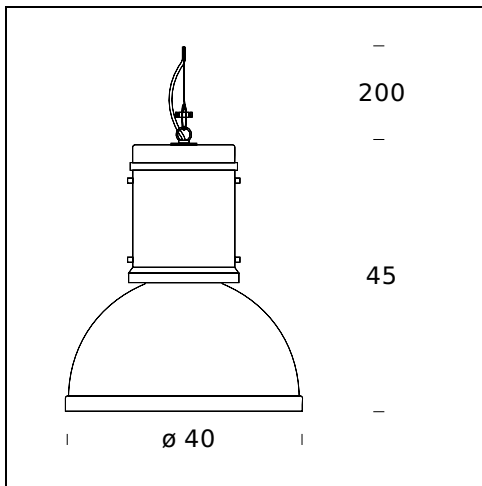
MATERIALS: Aluminium

FARBEN

White

GLÜHBIRNEN: 1×105W (HA) Eco Saver E27

NETZKABEL: Stainless steel



MODELLNAME: Lampara

CODE: 5000/2AN

GRÖSSE: $\varnothing 40 \times 45 + 200$ cm

MATERIALS: Aluminium

FARBEN

- Aluminum - RAL Code: RAL 9006 Semi Matt
- White

GLÜHBIRNEN: 1x140W (HA) Eco Saver E27

NETZKABEL: Stainless steel

ZERTIFIKATIONEN UND SYMBOLE:



Subject to technical modifications and modifications to content