

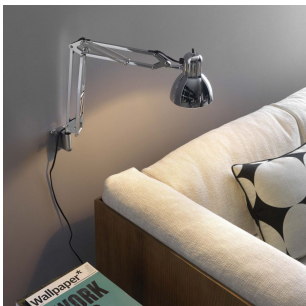
NASKA 1, NASKETTA

Historical Archive, 1933

Die Leuchtenfamilie Naska ist ein Klassiker aus dem Jahre 1933. Einfach, robust und funktionell, mit einem allseitig verstellbarem Doppelarm und dem im Leuchtenkopf integrierten Ein/Aus Drehschalter, ist sie in drei verschiedenen Versionen für Tisch, Boden und Wand erhältlich.



RELATED PRODUCTS



NASKA 1, NASKETTA

Wandleuchte



NASKA 1, NASKETTA

Stehleuchte

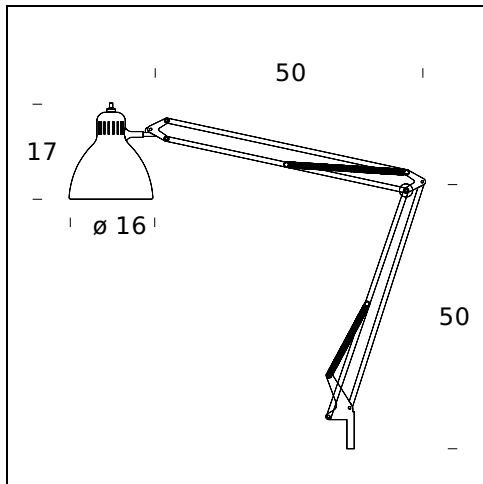


NASKA 1 (LED)

Tischleuchte

TECHNISCHE DATEN

Lampenfamilie für Tisch, Boden und Wand mit in allen Richtungen orientierbaren Armen. Fuß und Stab aus Stahl. Parabel aus Aluminium. Das Ganze lackiert in Weiß BI (RAL 9003 matt), Schwarz N (RAL 9005 matt) oder verchromt CR. Netzkabel und -stecker in Schwarz.



MODELLNAME: Naska 1

CODE: 8000..

GRÖSSE: 50-50 / Ø 16x17 cm

MATERIALS: Metal

FARBEN

- Black - RAL Code: RAL 9005 Matt
- Chrome-Plated
- White - RAL Code: RAL 9003 Matt

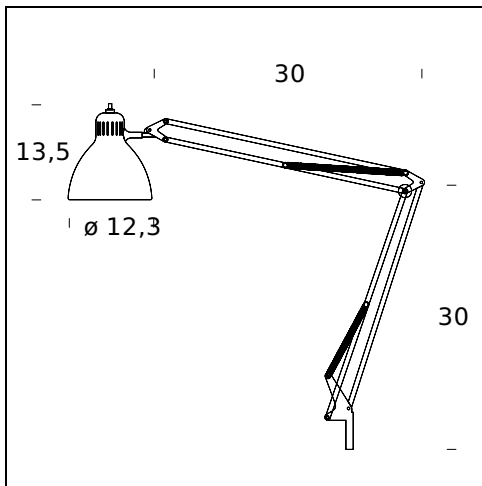
GLÜHBIRNEN: 1×42W (HA) Eco Saver E27

PLUG: Black

NETZKABEL: Black

ZERTIFIKATIONEN UND SYMBOLE:





MODELLNAME: Nasketta

CODE: 8004..

GRÖSSE: 30-30 / Ø 12,3x13,5 cm

MATERIALS: Metal

FARBEN

- Black - RAL Code: RAL 9005 Matt
- Chrome-Plated
- White - RAL Code: RAL 9003 Matt

GLÜHBIRNEN: 1×28W (HA) Eco Saver E27

PLUG: Black

NETZKABEL: Black

ZERTIFIKATIONEN UND SYMBOLE:

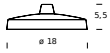


KOMPONENTEN



SOCKEL CODE - 8100..

Socket für Tisch für 8000... und 8001...



SOCKEL CODE - 8107..

Socket für Tisch für 8004...



KLEMME CODE - 8101..

Klemme für Naska 1, Naska 2 and Nasketta

Subject to technical modifications and modifications to content