

# CARTOCCIO

Pietro Chiesa, 1932

Außergewöhnliche Vasen, die 1932 von Pietro Chiesa entworfen und aus der Warmbiegung einer Glasplatte erhalten wurden. Cartoccio ist aus Naturglas oder Milchglas (weiß und blau) oder Pressglas erhältlich. Die Handarbeit macht jede Vase zu einem einzigartigen Stück.



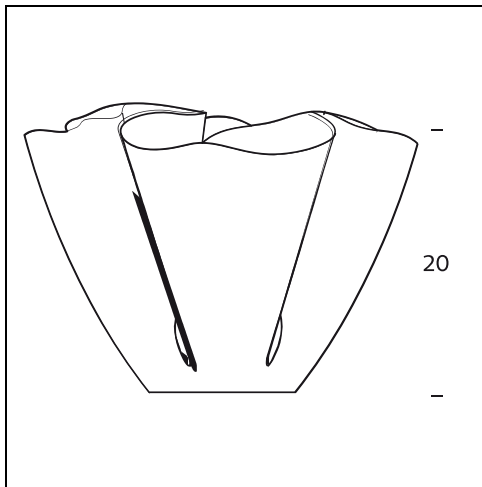
## RELATED PRODUCTS



## CARTOCCIOQ

## TECHNISCHE DATEN

Glasvase. Erhältlich aus Naturglas weiß und blau, aus satiniertem Naturglas VS, aus satiniertem Glas in Weiß und Blau.



**MODELLNAME:** Cartoccio

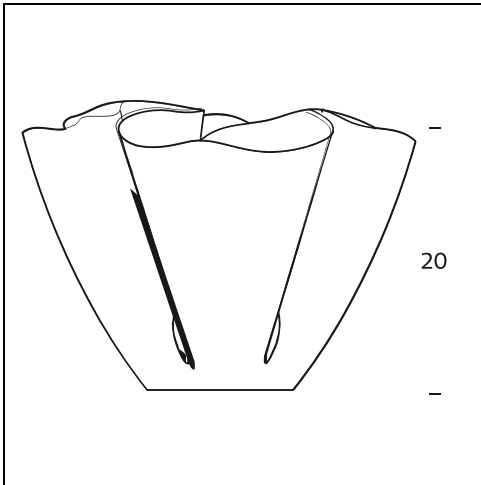
**CODE:** 2029VS

**GRÖSSE:** h. 20 cm

**MATERIALS:** Satin glass

### FARBEN

Satin



**MODELLNAME:** Cartoccio

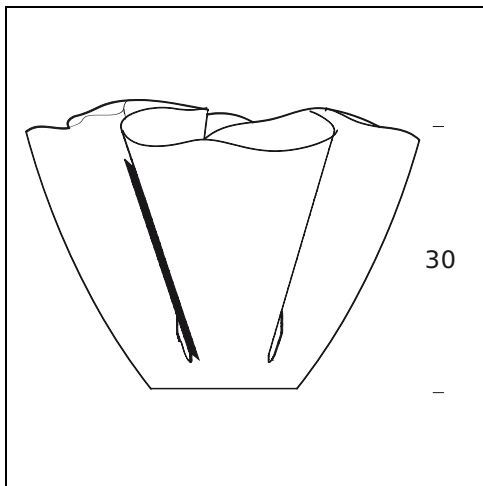
**CODE:** 2029VN/BL

**GRÖSSE:** h. 20 cm

**MATERIALS:** Natural glass

**FARBEN**

● Blue



**MODELLNAME:** Cartoccio

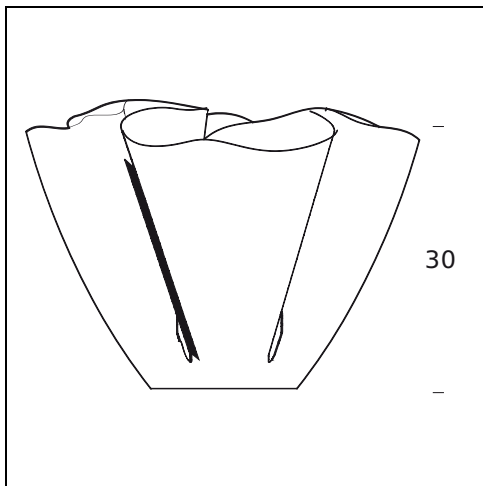
**CODE:** 2029/1VS

**GRÖSSE:** h. 30 cm

**MATERIALS:** Satin glass

**FARBEN**

Satin



**MODELLNAME:** Cartoccio

**CODE:** 2029/1VN/BL

**GRÖSSE:** h. 30 cm

**MATERIALS:** Natural glass

**FARBEN**

● Blue

Subject to technical modifications and modifications to content