

PANGEN

Historical Archive, 2012

Den Leuchtschirm bildet eine Kuppel mit flüssiger und minimalistischer Form, deren lackierte Oberfläche in hochaktuellen Farben überraschende Lichtreflexe schenkt. Erhältlich als Pendel- und Deckenleuchte.



RELATED PRODUCTS

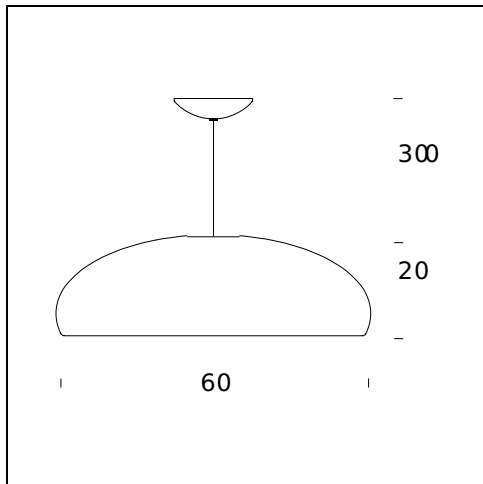


PANGEN

Deckenleuchte

TECHNISCHE DATEN

Pendelleuchte. Aluminiumkörper lackiert weiß BI (RAL 9003 glänzend), schwarz N (RAL 9005 glänzend), rot R (RAL 3004 glänzend), grün V (RAL 6003 glänzend) und orange AR (RAL 2010 glänzend). Diffusor-Schirm aus satiniertem Polycarbonat. Transparentes Netzkabel. Verchromte Rosette.



MODELLNAME: Pangen

CODE: 4196..

GRÖSSE: ø 60 × 20 + 300 cm

MATERIALS: Metal

FARBEN

- Black - RAL Code: RAL 9005 Gloss
- Green - RAL Code: RAL 6003 Gloss
- Red - RAL Code: RAL 3004 Gloss
- White Gloss - RAL Code: RAL 9003 Gloss

GLÜHBIRNEN: 3×42W (HA) E27

NETZKABEL: Transparent

ZERTIFIKATIONEN UND SYMBOLE:



Subject to technical modifications and modifications to content