

PAROLA

Gae Aulenti, Piero Castiglioni, 1980

Bei der Leuchte Parola, die von Gae Aulenti und Piero Castiglioni entworfen wurde, leben in ein und demselben Objekt drei verschiedene Glastypen und -bearbeitungen miteinander: mundgeblasenes Opalglas im orientierbaren Leuchtschirm, Naturglas im Stab, geschliffenes Naturkristallglas im Sockel. Sie stellt ein exemplarisches Modell der technischen Integration handwerklicher und industrieller Arbeit dar. Erhältlich in der Ausführung als Tisch-, Boden- und Wandleuchte.



RELATED PRODUCTS



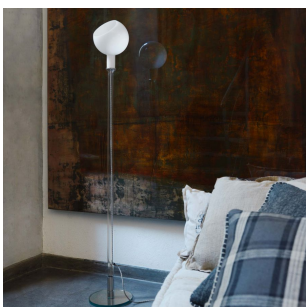
PAROLA

Wandleuchte



PAROLA

Hängeleuchte

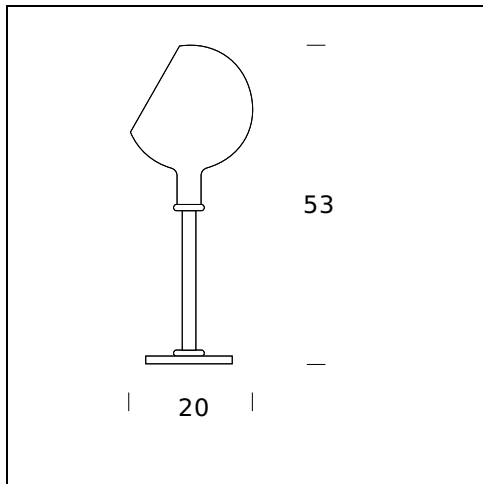


PAROLA, PAROLONA

Stehleuchte

TECHNISCHE DATEN

Tischleuchte mit Dimmer. Fuß aus transparentem Glas mit Stiel aus transparentem Borosilikatglas. Diffusor aus mundgeblasenem Opalglas bernsteinfarben oder weiß. Netzkabel mit schwarz/weißer Textilmantelung, Dimmer und Schalter schwarz.



MODELLNAME: Parola

CODE: M2658+V2689..

GRÖSSE: ø 20 × 53 cm

MATERIALS: Glass

FARBEN

● Amber

○ White

GLÜHBIRNEN: 1×60W (HA, LED) E14

DIMMER: Dimmer

ZERTIFIKATIONEN UND SYMBOLE:



Subject to technical modifications and modifications to content