

# SCINTILLA

Livio Castiglioni, Piero Castiglioni, 1972

Das System Scintilla stellte eine absolute Neuheit dar; denn es verband das schlichte und vielseitige Zeugnis einer dekorativen Lampe mit einer Leuchtkapazität, die mit einem technischen System vergleichbar ist. Der große Erfolg des Systems führt das Unternehmen dazu, Anfang der 1980er Jahre die Ausführung als Bodenleuchte vorzuschlagen, bei der die Primärstruktur an einem Sockel und Stab aus Metall befestigt wird.



## RELATED PRODUCTS



### SCINTILLA

*Stehleuchte*

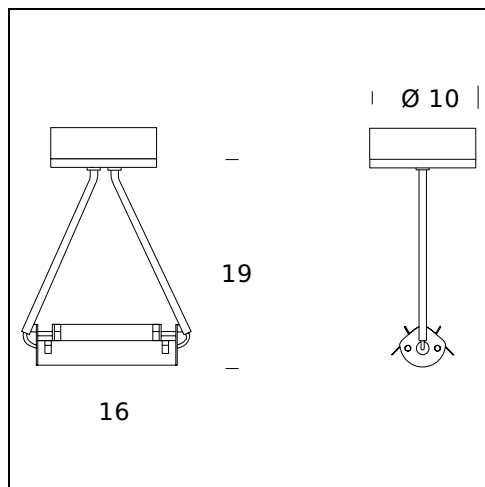


### SCINTILLA

*Wandleuchte*

## TECHNISCHE DATEN

Hängeleuchte. Struktur verchromt CR, vernickelt satiniert NS oder weiße BI. Die Leuchte ist mit Sicherheitsblenden aus transparentem und gesandstrahltem Borosilikatglas und mit Distanzstück für die Stromversorgung ausgestattet. Ein Reflektor für indirektes Licht ist als Zubehör erhältlich.



**MODELLNAME:** Scintilla AT1S150

**CODE:** AT1S150..

**GRÖSSE:** 16 x 4,5 x 19 cm

**MATERIALS:** Metal

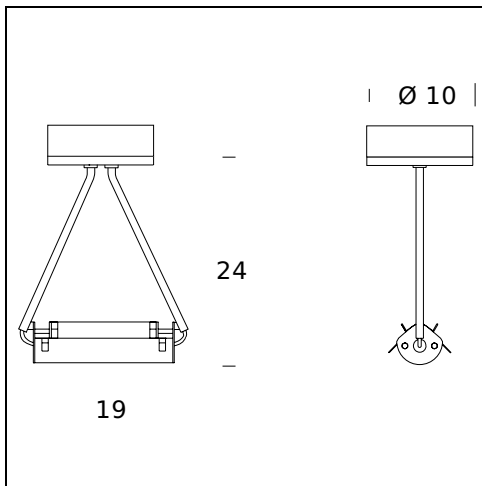
### FARBEN

- Chrome-Plated
- Satin Nickel-Plated

**GLÜHBIRNEN:** 1x120W (HA) Eco Saver R7s/80

### ZERTIFIKATIONEN UND SYMBOLE:





**MODELLNAME:** Scintilla AT1S300

**CODE:** AT1S300..

**GRÖSSE:** 19 x 4,5 x 24 cm

**MATERIALS:** Metal

#### FARBEN

- Chrome-Plated
- Satin Nickel-Plated

**GLÜHBIRNEN:** 1x230W (HA) Eco Saver R7s/115

#### ZERTIFIKATIONEN UND SYMBOLE:



#### ZUBEHÖR

##### REFLECTOR CODE - RAT/F/S150

Reflector 14x6,5x16 cm

##### REFLECTOR CODE - RAT/F/S

Reflector 18x6,5x13 cm

Subject to technical modifications and modifications to content