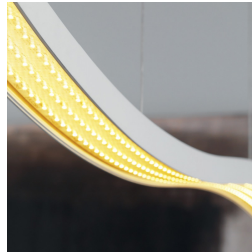


# SERPENTINE

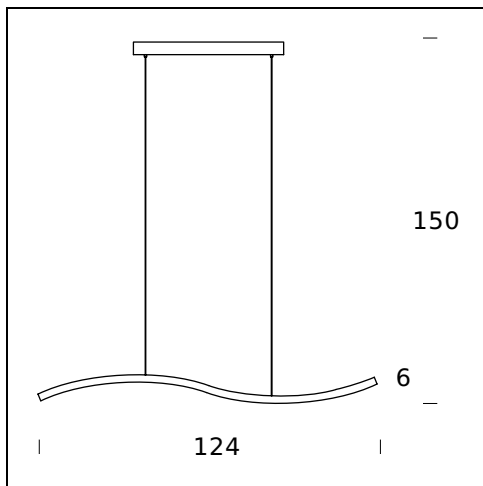
Gabi Peretto, 2011

Eine im Raum schwebende Lichtwelle, die einem ganz neuen Lichterspiel Leben verleiht. 364 Leds sind im unteren Teil der Leuchte angebracht und garantieren einen überraschenden Effekt von Licht und Bewegung.



**TECHNISCHE DATEN**

Suspension lamp. Curved extruded aluminium frame with white finish. Transparent lengthadjustable power/ suspension cables housed in raceway; keyhole body balancing system. Methacrylate pinwale shield. Direct beam.



**MODELLNAME:** Serpentine

**CODE:** 4175BI

**GRÖSSE:** 124 × 6 + 150 cm

**MATERIALS:** Metal, Methacrylate

**GLÜHBIRNEN:** 364 LED - 23W (3500 K, CRI 80, 2090 Lm)

**ZERTIFIKATIONEN UND SYMBOLE:**

Subject to technical modifications and modifications to content