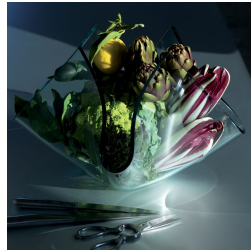


CARTOCCIOQ

Pietro Chiesa, 1932

Außergewöhnliche Vasen, die 1932 von Pietro Chiesa entworfen und aus der Warmbiegung einer Glasplatte erhalten wurden. Cartoccio ist aus Naturglas oder Milchglas (weiß und blau) oder Pressglas erhältlich. Die Handarbeit macht jede Vase zu einem einzigartigen Stück.



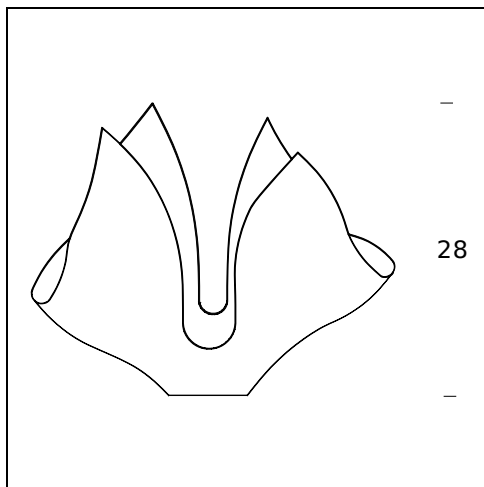
RELATED PRODUCTS



CARTOCCIO

TECHNISCHE DATEN

Vase aus transparentem Glas.



MODELLNAME: Cartoccio Q

CODE: 2029Q

GRÖSSE: h. 28 cm

MATERIALS: Glass

Subject to technical modifications and modifications to content