

TAVOLINO 1932

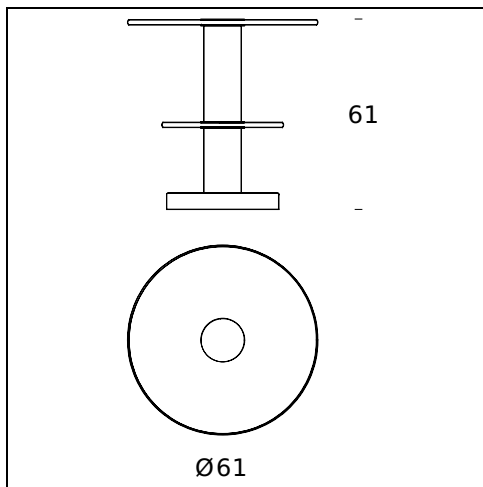
Gio Ponti, 1932

Dieser kleine Tisch, der die Handschrift von Gio Ponti trägt, besteht aus zwei Floatglas-Scheiben mit 15 mm Dicke. Die Struktur ist aus vernickeltem und gebürstetem Messing.



TECHNISCHE DATEN

Kleiner Tisch mit zwei runden Float-Glasplatten mit 15 mm Dicke. Struktur aus vernickeltem und gebürstetem Metall.



MODELLNAME: Tavolino 1932

CODE: 2747

GRÖSSE: Ø 61 x 61 cm

MATERIALS: Glass, metal

Subject to technical modifications and modifications to content