

TAVOLO CON RUOTE

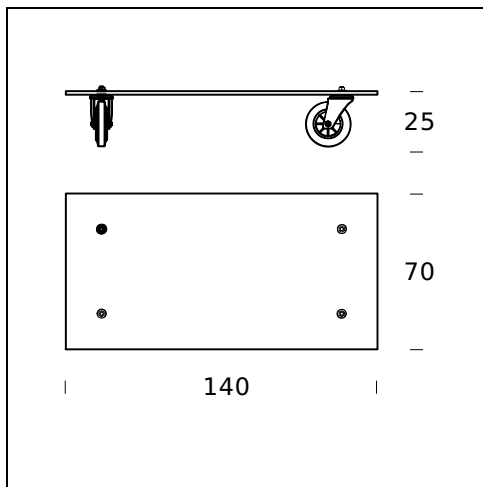
Gae Aulenti, 1980

Ein Förderwagen, der im FontanaArte-Firmensitz für den Transport von Glas verwendet wird: Das ist der Gegenstand, der Gae Aulenti bei der Gestaltung von Tavolo con Ruote inspirierte, ein Beispiel intuitiver Projektgestaltung, die aus der Assoziierung mit alltäglichen Gebrauchsgegenständen entstand und ohne Umweg über die Zeichnung in einen Prototyp übersetzt wurde. Bei dem Projekt des Couchtischs Tavolo con Ruote wird die Holzfläche des Förderwagens durch eine dicke geschliffene Glasplatte ersetzt – Symbol der Produktionsgeschichte des Unternehmens –, an der die frei drehenden Industrieräder befestigt werden. Und so verwandelt der Austausch eines einfachen Elementes die Natur des Gegenstandes und seine Zweckbestimmung.



TECHNISCHE DATEN

Kleiner Tisch. Oberfläche aus geschliffenem Float- Glas (Dicke 15 mm). Industrieräder mit Gabeln aus schwarz lackiertem optischen Metall.

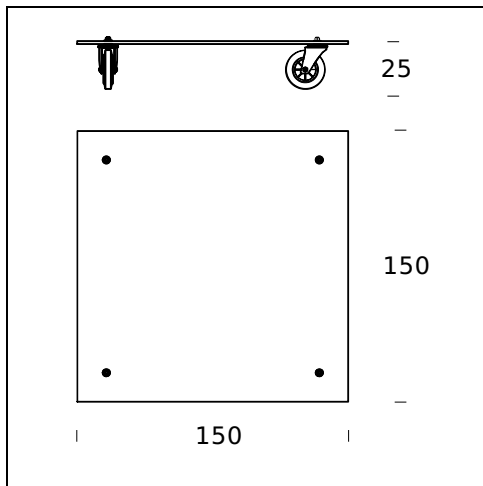


MODELLNAME: Tavolo con Ruote

CODE: 2652

GRÖSSE: 140 x 70 x 25 cm

MATERIALS: Glass

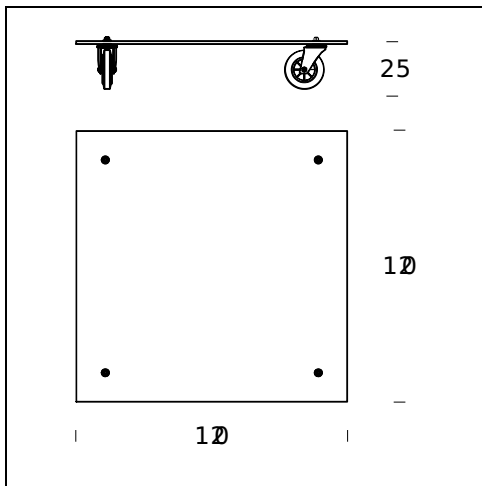


MODELLNAME: Tavolo con Ruote

CODE: 2653

GRÖSSE: 150 x 150 x 25 cm

MATERIALS: Glass

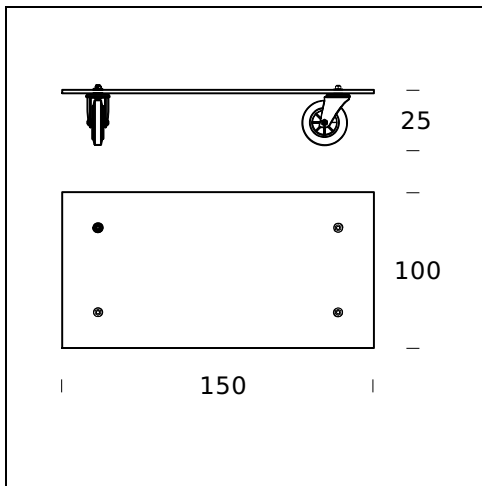


MODELLNAME: Tavolo con Ruote

CODE: 2744

GRÖSSE: 120 x 120 x 25 cm

MATERIALS: Glass

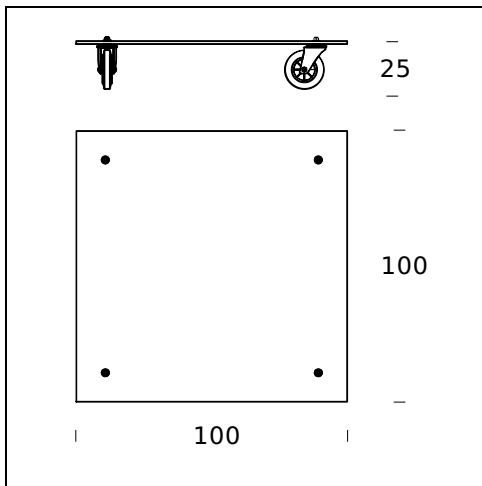


MODELLNAME: Tavolo con Ruote

CODE: 2746

GRÖSSE: 150 x 100 x 25 cm

MATERIALS: Glass

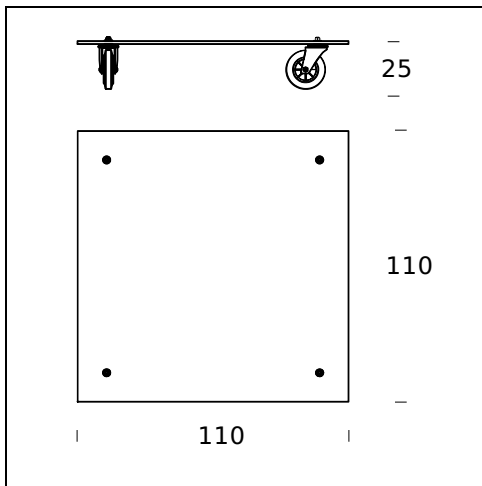


MODELLNAME: Tavolo con Ruote

CODE: 2744/S4

GRÖSSE: 100 x 100 x 25 cm

MATERIALS: Glass



MODELLNAME: Tavolo con Ruote

CODE: 2744/S5

GRÖSSE: 110 x 110 x 25 cm

MATERIALS: Glass

Subject to technical modifications and modifications to content