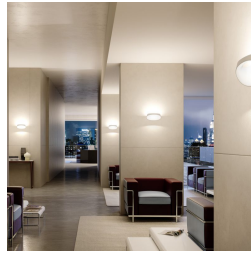


BONNET

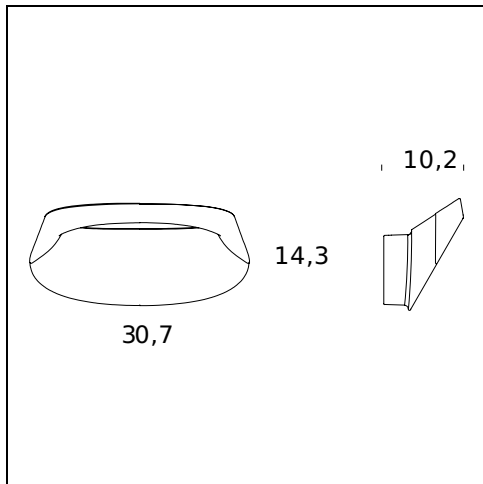
Odo Fioravanti, 2014

Mit seiner schlanken und gebogenen Form ist Bonnet ein LED- Wandleuchtgerät, das das Konzept der indirekten Beleuchtung neu interpretiert. Der obere Teil des Leuchtenkörpers enthält und verbirgt eine kleine aber sehr potente LED-Lichtquelle, deren Lichtstrahl vorwiegend auf den oberen Teil der Wand und auf die Decke gerichtet ist. Der Planer wollte jedoch bewusst mit dem Streulicht spielen, das normalerweise verloren geht, und es mit einer Linse wiederaufnehmen und nach unten richten. Auf diese Weise erzeugt Bonnet, außer, dass es sich selbst beleuchtet, eine nach unten gerichtete Lichtausstrahlung. Die Materialien und verwendeten Technologien gehören zu den modernsten derzeit auf dem Beleuchtungsmarkt erhältlich und umfassen Legierungen aus Aluminium-Druckguss mit niedrigem Siliziumgehalt, für jede Art von Oberflächenfinish, transparente Technopolymere mit sehr hohen Brechungsindizes und elektronische Technologien für die Verwaltung des Lichts der neuesten Generation.



TECHNISCHE DATEN

Wandleuchte. Körper aus Aluminium-Druckguss, erhältlich poliertes Aluminium oder Weiß (RAL 9010). Letztere kann dank einer besonderen Oberflächenbehandlung direkt vom Kunden lackiert werden.



MODELLNAME: Bonnet (Colour Temperature 2700° K)

CODE: 4248BI

GRÖSSE: 30,7 x 14,3 x 10,2 cm

MATERIALS: Metal

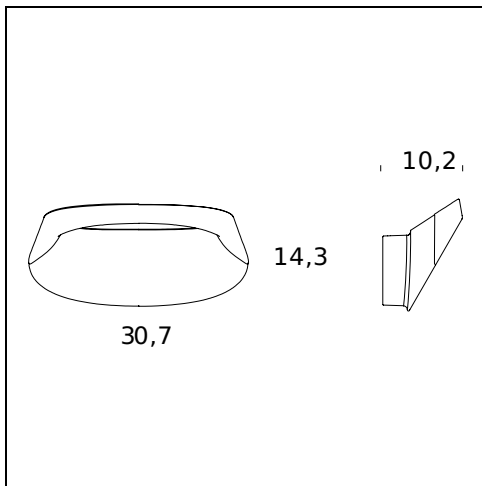
FARBEN

○ White - RAL Code: RAL 9010

GLÜHBIRNEN: 18W LED COB (2700 K, CRI 80, 2050 Lm)

ZERTIFIKATIONEN UND SYMBOLE:





MODELLNAME: Bonnet (Colour Temperature 2700° K)

CODE: 4248AL

GRÖSSE: 30,7 x 14,3 x 10,2 cm

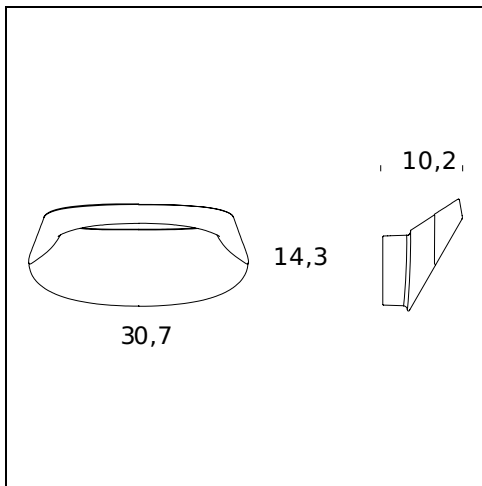
FARBEN

● Polished Aluminum

GLÜHBIRNEN: 18W LED COB (2700 K, CRI 80, 2050 Lm)

ZERTIFIKATIONEN UND SYMBOLE:





MODELLNAME: Bonnet (Colour Temperature 3000° K)

CODE: 4318BI

GRÖSSE: 30,7 x 14,3 x 10,2 cm

MATERIALS: Metal

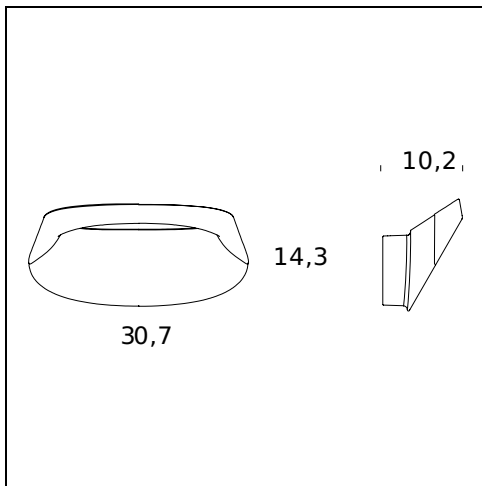
FARBEN

○ White - RAL Code: RAL 9010

GLÜHBIRNEN: 18W LED COB (3000 K, CRI 80, 2150 Lm)

ZERTIFIKATIONEN UND SYMBOLE:





MODELLNAME: Bonnet (Colour Temperature 3000° K)

CODE: 4318AL

GRÖSSE: 30,7 x 14,3 x 10,2 cm

FARBEN

● Polished Aluminum

GLÜHBIRNEN: 18W LED COB (3000 K, CRI 80, 2150 Lm)

ZERTIFIKATIONEN UND SYMBOLE:



Subject to technical modifications and modifications to content