

CHESHIRE

GamFratesi, 2013

Reflektiert die nordische Ausrichtung des Studios in der Einfachheit von Ästhetik und Funktionalität. Der Schirm ist aus opalmilchweiß durchleuchtendem Polycarbonat, um eine diffuse Lichtausstrahlung zu begünstigen; er ist gefärbt, um das Licht in der Tisch- und Bodenausführung nach unten oder (in der Pendelversion) nach oben auszustrahlen.

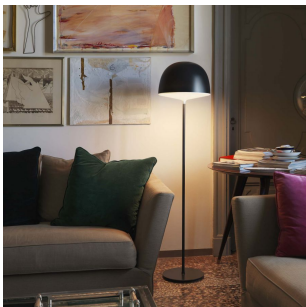


RELATED PRODUCTS



CHESHIRE

Tischleuchte

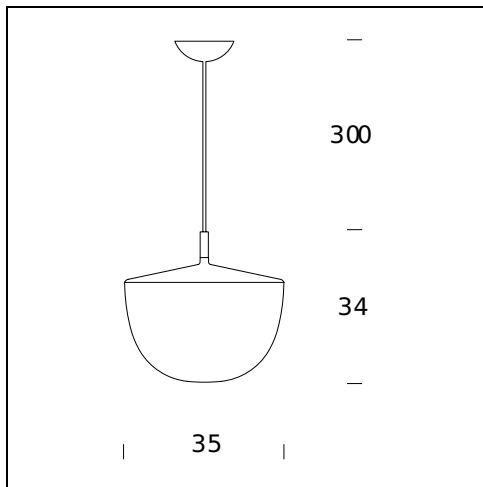


CHESHIRE

Stehleuchte

TECHNISCHE DATEN

Pendelleuchte. Leuchtschirm aus opalmilchweißem Polycarbonat. Oberer Diffusor aus Polykarbonat. Oberer Diffusor, Baldachin und Zugentlastung Weiß BI (RAL 9010 matt), Schwarz N (RAL 7021 matt). Transparentes Netzkabel für die Version in Weiß, in der gleichen Farbe des Schirms bei den anderen Versionen.



MODELLNAME: Cheshire

CODE: 4257..

GRÖSSE: 35 x 34 + 300 cm

FARBEN

● Black - RAL Code: RAL 7021 Matt

○ White - RAL Code: RAL 9010

GLÜHBIRNEN: 3×23W (FL) E27

ZERTIFIKATIONEN UND SYMBOLE:



Subject to technical modifications and modifications to content