

PAROLA, PAROLONA

Gae Aulenti, Piero Castiglioni, 1980

Bei der Leuchte Parola, die von Gae Aulenti und Piero Castiglioni entworfen wurde, leben in ein und demselben Objekt drei verschiedene Glastypen und -bearbeitungen miteinander: mundgeblasenes Opalglass im orientierbaren Leuchtschirm, Naturglas im Stab, geschliffenes Naturkristallglas im Sockel. Sie stellt ein exemplarisches Modell der technischen Integration handwerklicher und industrieller Arbeit dar. Erhältlich in der Ausführung als Tisch-, Boden-, Hänge- und Wandleuchte.



RELATED PRODUCTS



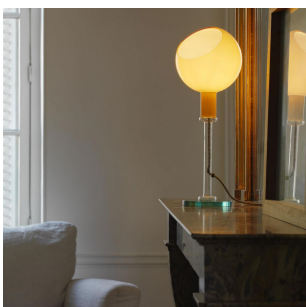
PAROLA

Hängeleuchte



PAROLA

Wandleuchte

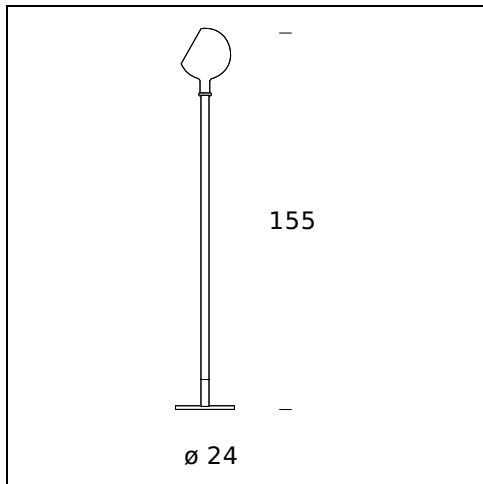


PAROLA

Tischleuchte

TECHNISCHE DATEN

Stehleuchte mit Dimmer. Sockel aus geschliffenem, transparentem Glas. Stiel aus Borosilikatglas. Diffusor aus mundgeblasenem Opalglas, bernstein oder weiß. Netzkabel mit schwarz/weißer Textilummantelung, Dimmer und Netzstecker schwarz.



MODELLNAME: Parola

CODE: M2659 + V2689...

GRÖSSE: Ø 24 x 155 cm

MATERIALS: Glass

FARBEN

● Amber

○ White

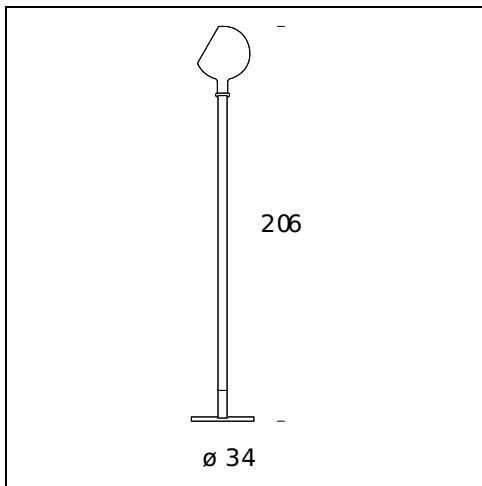
GLÜHBIRNEN: 1×60W (HA, LED) E14

PLUG: Black

NETZKABEL: Braided black and white fabric cable

DIMMER: Dimmer

ZERTIFIKATIONEN UND SYMBOLE:



MODELLNAME: Parolona

CODE: M2751 + V2751...

GRÖSSE: Ø 34 x 206 cm

MATERIALS: Glass

FARBEN

White

GLÜHBIRNEN: 1×60W (HA, LED) E14

PLUG: Black

NETZKABEL: Braided black and white fabric cable

DIMMER: Dimmer

ZERTIFIKATIONEN UND SYMBOLE:



Subject to technical modifications and modifications to content