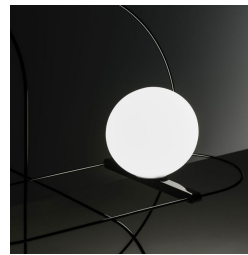


SETAREH

Francesco Librizzi, 2017

Das ist der Name der Leuchtenfamilie, die Francesco Librizzi, junger sizilianischer Architekt mit Sitz in Mailand, erstmalig für FontanaArte signiert. Setareh entspringt dem Thema, dem Licht Körper verleihen zu wollen. Die Leuchte besteht aus einer mundgeblasenen mattweißen Glaskugel, die wie durch Zauber in einer schlanken Metallstruktur schwebt. Ein Spiel an Massen und kreisförmigen Trajektorien bildet ein ausgewogenes Modell mit Gravitationsdynamiken. Das von der Kugel ausgestrahlte Licht verteilt sich im umliegenden Raum und strahlt den Rahmen aus. Die Metallreflexe machen das Lichtfeld, den vom Licht beeinflussten Raum, seine Aura sichtbar. Das Ergebnis ist eine Leuchtenkollektion mit außerordentlich poetisch anmutenden Ausführungen an Tisch- und Pendelleuchten. Die Pendelleuchte gibt es in mehreren Varianten: ganz einfach nur mit Rahmen und Leuchtkugel (auch mit drei Kugeln erhältlich), mit einem Diffusor aus gewölbtem, weißem Glas (Durchmesser 45, 65, 85) oder mit weiß oder schwarz beschichteter Metallscheibe (Durchmesser 45, 65, 85, 100).



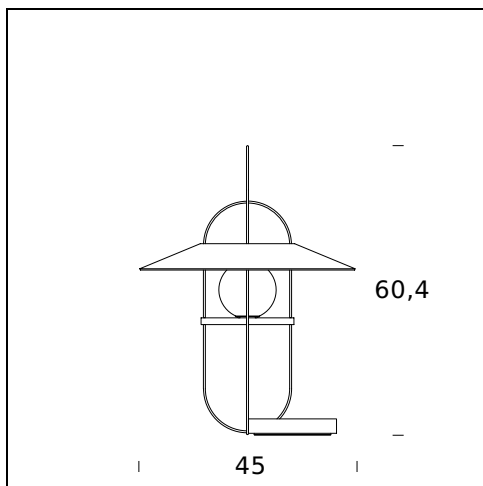
RELATED PRODUCTS



SETAREH

Hängeleuchte

TECHNISCHE DATEN



MODELLNAME: Setareh

CODE: 4384.. + V4381/0..

GRÖSSE: ø 45 x 60,4 cm

MATERIALS: Glass, metal

FARBEN

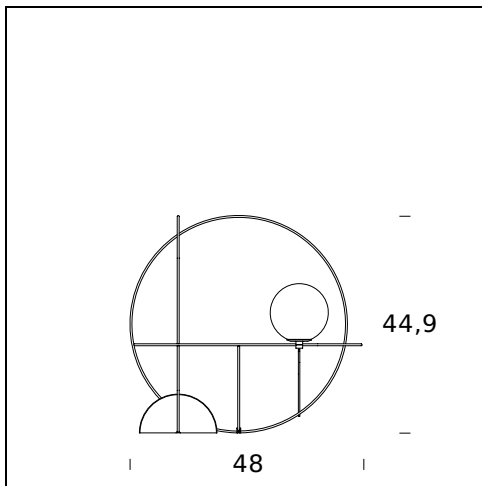
- Chrome/Black
- Chrome/White
- Gold/Black
- Gold/White

GLÜHBIRNEN: 6W Led (2700K, CRI>80, Lumen 830)

DIMMER: Dimmer

ZERTIFIKATIONEN UND SYMBOLE:





MODELLNAME: Setareh

CODE: 4401..

GRÖSSE: ø 48 x 44,9 x 44,9 cm

MATERIALS: Glass, metal

FARBEN

● Chrome

● Gold

GLÜHBIRNEN: 6W Led (2700K, CRI>80, Lumen 830)

DIMMER: Dimmer

ZERTIFIKATIONEN UND SYMBOLE:

CE IP20 *Classe III*

Subject to technical modifications and modifications to content