

OPTUNIA

Claesson Koivisto Rune, 2017

Optunia ist eine Leuchtenfamilie, in den Ausführungen Tischleuchte (mit und ohne Ständer), Bodenleuchte, Wandleuchte und Pendelleuchte. Ihre Funktionalität besteht in der Möglichkeit, die beiden Scheiben, aus denen sich der Kopf zusammensetzt, um 360 Grad zu drehen und so eine außerordentliche Zahl an Lichtkombinationen zu schaffen. Die untere Scheibe dreht sich um eine Achse und gleichzeitig dreht sich die obere Scheibe um eine senkrecht zur ersten verlaufenden Achse. Diese doppelte Bewegung ermöglicht es Optunia, sowohl die Merkmale einer Leuchte mit direkter Lichtemission als auch die mit indirektem Licht zu vereinen und so die Wand oder die Decke flexibel für die Lichtstreuung zu nutzen. Zu ihrer Funktionalität gesellt sich ein Design, das an eine in der Natur anzutreffende Form erinnert. Die beiden Scheiben ähneln in ihrer Anordnung den Blättern des Feigenkaktus, der sich auch im Namen der Leuchte widerspiegelt. Eine außerordentlich funktionale Leuchtenfamilie, deren Form von ihren Farbvarianten noch hervorgehoben wird: ein dezentes, grafisches Mattweiß, ein dunkles spiegelndes Chrom, das an die Kostbarkeit des Metalls erinnert, und ein dunkler Ton, der an Onyx erinnert, einen Quarz, dessen Farbe von Dunkelbraun ins Schwarze geht.



RELATED PRODUCTS



OPTUNIA

Tischleuchte



OPTUNIA

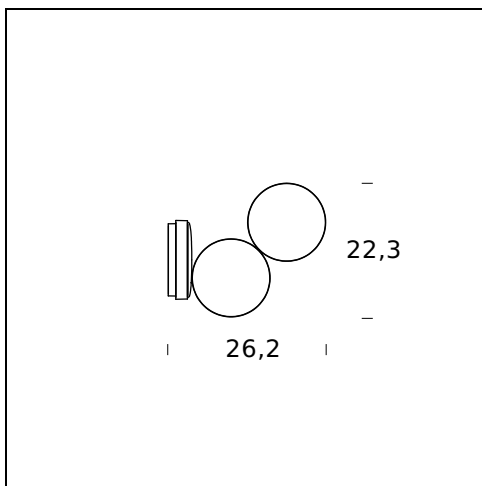
Stehleuchte



OPTUNIA

Hängeleuchte

TECHNISCHE DATEN



MODELLNAME: Optunia

CODE: 4377..

GRÖSSE: Ø 13 – 22,3 x 26,2

MATERIALS: Glass, metal

FARBEN

● Black Chrome

● Dark Brown

○ White

GLÜHBIRNEN: 2x11W Led (3000K, CRI>80, Lumen 1384+1384)

DIMMER: Dimmable with light dimmer, not supplied

ZERTIFIKATIONEN UND SYMBOLE:

CE IP20

Subject to technical modifications and modifications to content