

KANJI

Denis Guidone, 2017 Denis Guidone

Kanji ist eine Leuchtenfamilie, die traditionelle, asiatische Handlaternen, modern interpretiert. Erhältlich als Tisch- und Pendelleuchte, entsteht sie in zwei Formen, die sich am chinesischen Porzellan der Ming-Zeit inspirieren. Der Diffusor aus mundgeblasenem Glas in satiniertem weiß und durchscheinendem Fumé-Ton ist mit einem plissierten Oberflächendekor kostbar gestaltet. Ein in der Struktur verlaufender Led-Ring strahlt den Diffusor magisch mit Licht aus. Die Leuchte erinnert stark an Asien, nicht nur mit ihrer Form, sondern auch mit ihrem Namen (Kanji sind typisch chinesische Schriftzeichen, die in Verbindung mit den Silbenschriften Hiragana und Katakana auch in der japanischen Schrift verwendet werden). Sie wurde ausgelegt, um alleine zu stehen, aber paarweise kommt ihre optische Kraft noch besser zur Geltung.



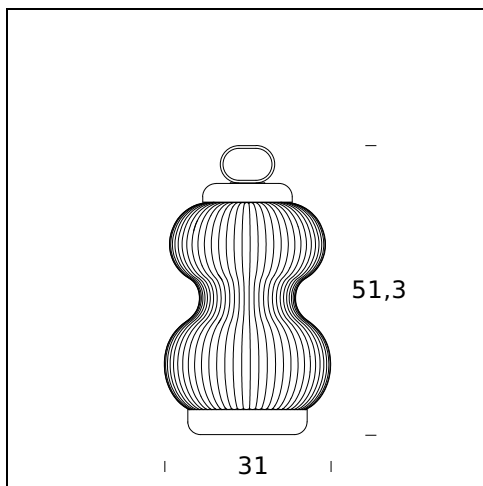
RELATED PRODUCTS



KANJI

Hängeleuchte

TECHNISCHE DATEN



MODELLNAME: Kanji table lamp

CODE: 4385NN/..

GRÖSSE: Ø 31 x 51,3

MATERIALS: Glass, metal

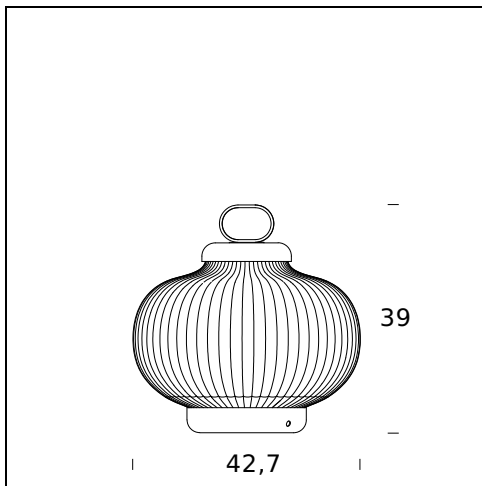
FARBEN

- Grey Fumè
- White

GLÜHBIRNEN: 13W Led (2700 K, CRI>90, 900 Lm)

DIMMER: Dimmer

ZERTIFIKATIONEN UND SYMBOLE:



MODELLNAME: Kanji table lamp

CODE: 4387NN/..

GRÖSSE: Ø 42,7 x 39

MATERIALS: Glass, metal

FARBEN

● Grey Fumè

○ White

GLÜHBIRNEN: 10W Led (2700 K, CRI>90, 900 Lm)

DIMMER: Dimmer

ZERTIFIKATIONEN UND SYMBOLE:

CE IP20 *Classe III*

Subject to technical modifications and modifications to content