

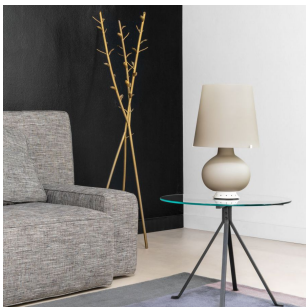
FONTANA (LED)

Max Ingrand, 1954

Ein ausgesprochen kostbarer Körper, beinahe vollständig aus mundgeblasenem, weißem Glas. Ein rundliches, leicht nach oben gezogenes Element trägt einen Kegelstumpf. Es ist die klassische Tischleuchte, die in der Beleuchtungstechnik eine Epoche gekennzeichnet hat. Die Besonderheit von Fontana ist ihre Mehrfachlichtquelle. Sowohl der Ständer als auch der Lampenschirm enthalten eine oder mehrere Lichtquellen. Die größere Ausführung ermöglicht auch eine separate indirekte Beleuchtung. Eine weitere Lichtquelle projiziert hier einen indirekten Lichtstrahl nach oben. Die differenzierte Einschaltung ermöglicht es, verschiedenen Lichtbedürfnissen gerecht zu werden. Vom sanften Lichtschein zum Ausruhen, über intensives Leselicht und hin zur emotionalen und Raumbelichtung durch indirektes Licht. Die weichen und perfekt proportionierten Formen, die reinen Linien, die milchig-opale Oberfläche machen aus ihr ein zeitloses Einrichtungsobjekt, das sich sowohl in aus- als auch eingeschaltetem Zustand jedem Kontext anpasst. Jetzt ist sie mit Led-Lichtquellen erhältlich.



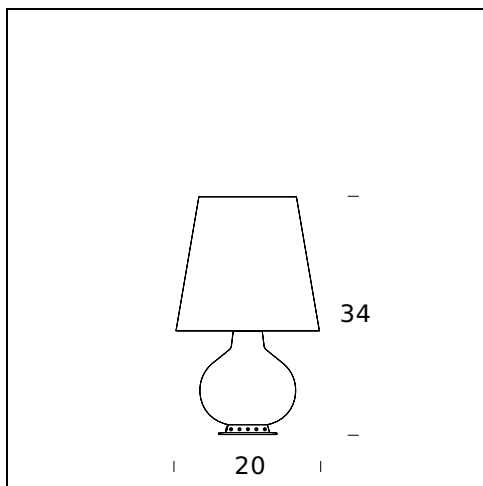
RELATED PRODUCTS



FONTANA

Tischleuchte

TECHNISCHE DATEN



MODELLNAME: Fontana (Led)

CODE: 1853/0/LED

GRÖSSE: ø 20 x 34 cm

MATERIALS: Glass

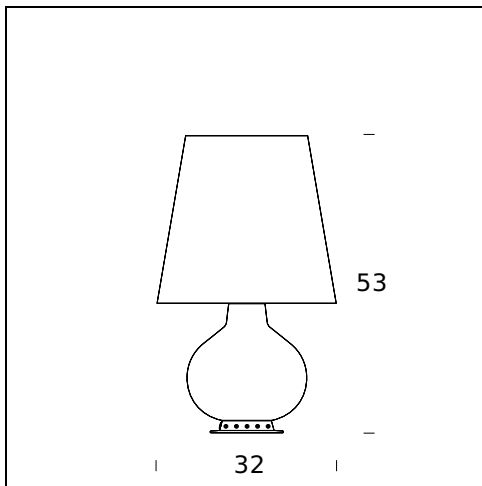
FARBEN

White

GLÜHBIRNEN: 6,5W Led + 4W Led (2700K, CRI>80, Lumen 1300)

ZERTIFIKATIONEN UND SYMBOLE:

CE IP20 *Classe III*



MODELLNAME: Fontana (Led)

CODE: 1853/LED

GRÖSSE: Ø 32 x 53 cm

MATERIALS: Glass

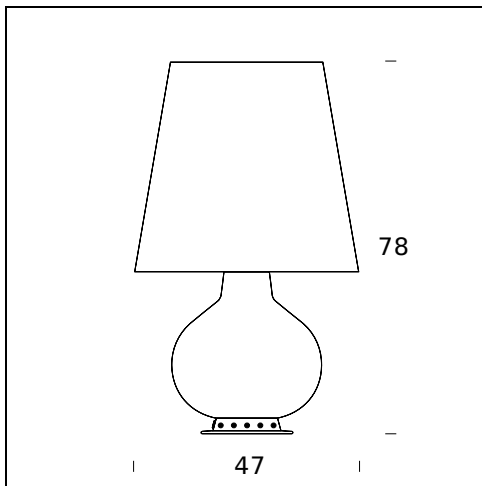
FARBEN

○ White

GLÜHBIRNEN: 9W Led + 5,5W Led (2700K, CRI>80, Lumen 1800)

ZERTIFIKATIONEN UND SYMBOLE:

CE IP20 *Classe III*



MODELLNAME: Fontana (Led)

CODE: 1853/1/LED

GRÖSSE: ø 47 x 78 cm

MATERIALS: Glass

FARBEN

White

GLÜHBIRNEN: 9W Led + 4x4W Led + 1x5,5W Led (2700K, CRI>80, Lumen 3600)

ZERTIFIKATIONEN UND SYMBOLE:

CE IP20 *Classe II*

Subject to technical modifications and modifications to content