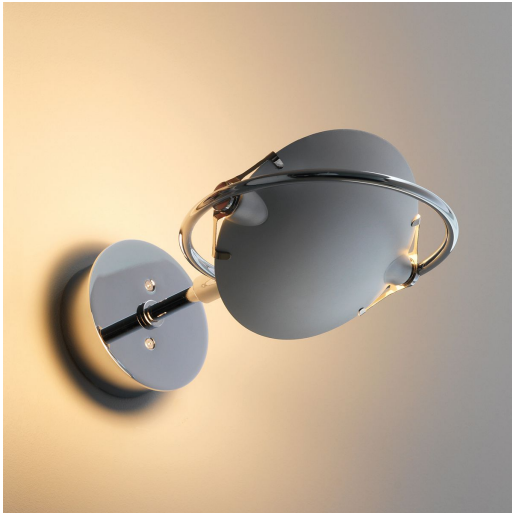


NOBI (LED)

Metis Lighting, 1992

Ein Rahmen aus glänzend verchromtem oder gebürstetem Metall und ein runder Diffusor aus zwei gepressten und sandgestrahlten Sekuritglasscheiben. Zwei wesentliche Elemente, die ein komplexes System verbergen. Die beiden zusammengesetzten, konkaven Glasscheiben werden von einem System an kleinen Klemmen in ihrer Position gehalten und sind mit zwei Stiften an der Metallstruktur befestigt, und zwar mit denselben Stiften, auf denen die Lichtquelle befestigt wird. Auf diese Art und Weise kann sich der Diffusor um sich selbst drehen und den Lichtstrom beliebig ausrichten. Innovativ und in viele Ausführungen abgewandelt, gewährleistet Nobi maximale Funktionalität unter Beibehaltung dekorativer Elemente im Design. Jetzt mit Led-Lichtquelle erhältlich, wodurch diese Ausführung unter Beibehaltung aller technischen Merkmale energieeffizienter und langlebiger wird.



RELATED PRODUCTS



NOBI (LED)

Stehleuchte

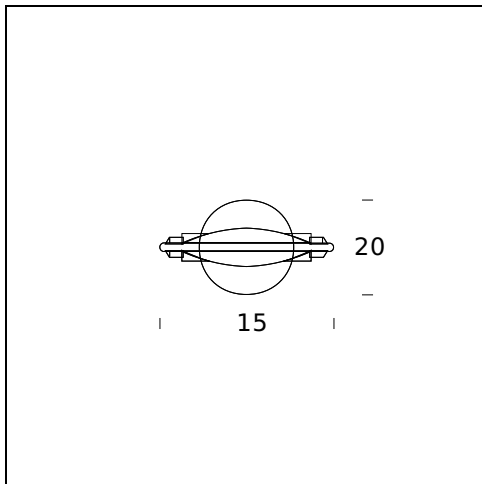


NOBI (LED)

Hängeleuchte

TECHNISCHE DATEN

Familie mit Boden-, Hänge- und Wandleuchten. Gestell aus verchromtem oder vernickeltem, gebürstetem Metall. Schwenkbarer Diffusor aus satiniertem Glas und Reflektor für die indirekte Beleuchtung.



MODELLNAME: Nobi

CODE: 3023../LED

GRÖSSE: ø 15 x 20 cm

MATERIALS: Glass, metal

FARBEN

- Chrome
- Satin Nickel-Plated

GLÜHBIRNEN: 14W Led (2700K, CRI>80, Lumen 1400)

DIMMER: Dimmable with light dimmer, not supplied

ZERTIFIKATIONEN UND SYMBOLE:

CE IP20 *Classe II* 

Subject to technical modifications and modifications to content