

CHANDELIER

David Chipperfield, 2004

Esta escenográfica lámpara de suspensión diseñada por David Chipperfield se inspira en los candelabros de la corte del rey Arturo. Disponible en dos colores, en versión individual o doble con dos discos concéntricos, ilumina con clase y elegancia cualquier ambiente, incluso los más modernos y minimalistas. Nuevo acabado de la estructura: oro. No posee vástagos. Los cables miden 5 m de largo.



RELATED PRODUCTS

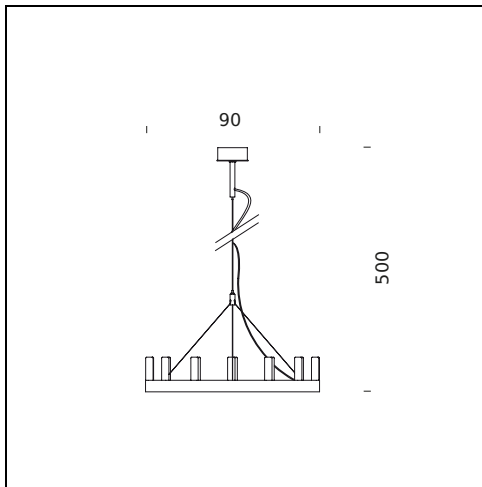


CHANDELIER DOUBLE

Lámpara Colgante

ESPECIFICACIONES TÉCNICAS

Lámpara de techo. Montura de metal pintado. Difusores de vidrio borosilicato arenado.



NOMBRE DEL MODELO: Chandelier

CÓDIGO: 5491..

DIMENSIONES: 90 x 500 cm

MATERIALS: Metal

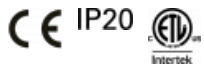
COLORES

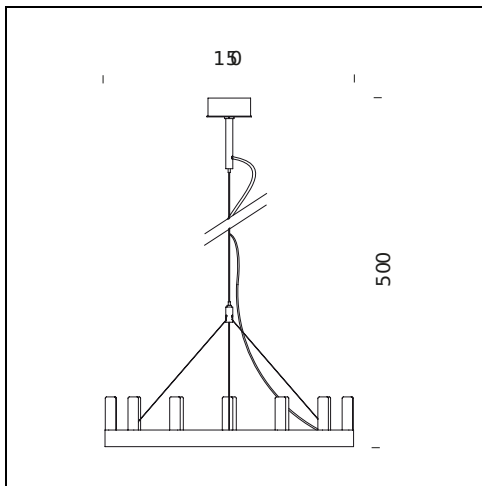
● Black - RAL Code: RAL 9005 Matt

● Gold

BOMBILLAS: 14x40W (HA) E14 or 14x28W (HA) Eco Saver E14

CERTIFICACIONES Y SÍMBOLOS:





NOMBRE DEL MODELO: Chandelier

CÓDIGO: 5491/1..

DIMENSIONES: 150 x 500 cm

MATERIALS: Metal

COLORES

● Black - RAL Code: RAL 9005 Matt

● Gold

BOMBILLAS: 19x40W (HA) E14 or 19x28W (HA) Eco Saver E14

CERTIFICACIONES Y SÍMBOLOS:



Subject to technical modifications and modifications to content