

006

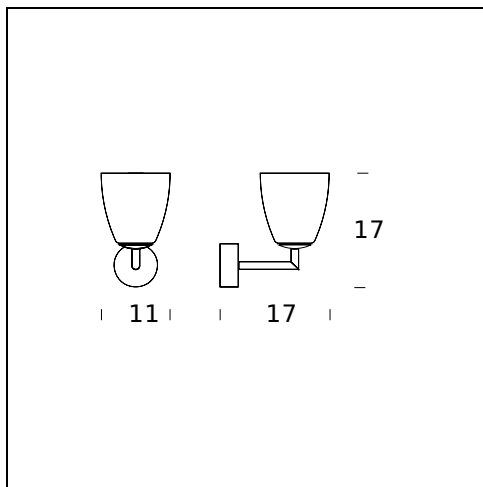
Historical Archive, 1933

Histórica colección de lámparas de pared de diseño moderno y elegante. Difusores de vidrio soplado y satinado blanco y estructura de metal cromado. Disponible también en versión individual.



ESPECIFICACIONES TÉCNICAS

Lámpara de pared. Montura de metal cromado. Difusor de vidrio soplado y satinado blanco.



NOMBRE DEL MODELO: 006/1

CÓDIGO: M006/1+V006BI

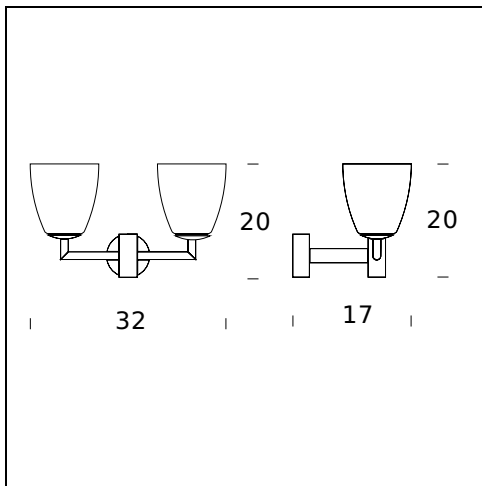
DIMENSIONES: 11 x 17 x 17 cm

MATERIALS: Glass, metal

BOMBILLAS: 1x42W (HA) Eco Saver E14

CERTIFICACIONES Y SÍMBOLOS:





NOMBRE DEL MODELO: 006/2

CÓDIGO: M006/2+2xV006BI

DIMENSIONES: 32 x 17 x 20 cm

MATERIALS: Glass, metal

BOMBILLAS: 2x42W (HA) Eco Saver E14

CERTIFICACIONES Y SÍMBOLOS:



Subject to technical modifications and modifications to content