

ASHANGHAI

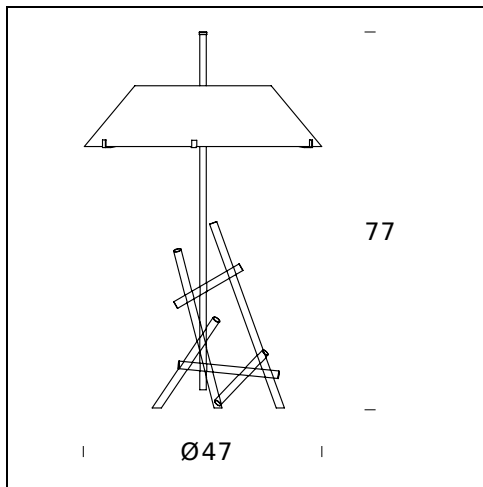
Max Ingrand, 1955

Esta elegantísima lámpara de sobremesa lleva la firma Max Ingrand. Su diseño se remonta al año 1955, periodo en el que el maestro francés ocupaba el cargo de director artístico en FontanaArte. Juntas de latón cromado mantienen unidos los cinco tubos de vidrio borosilicato transparente que sostienen la lámpara con un juego de intersecciones. El difusor superior es de vidrio soplado doble de color blanco, tratado al ácido.



ESPECIFICACIONES TÉCNICAS

Lámpara de sobremesa con dimer. Montura de latón cromado. Difusor principal de vidrio soplado doble blanco tratado al ácido. Cierre difusor superior de vidrio float en placa arenado en los 2 lados. Base realizada con tubos de vidrio borosilicato transparente. Juntas de fijación de latón cromado. Cable de alimentación, dimer y enchufe transparentes.



NOMBRE DEL MODELO: Ashanghai

CÓDIGO: 4188TR

DIMENSIONES: Ø 47 x 77 cm

MATERIALS: Glass, metal

BOMBILLAS: 3x42W (HA) E14

PLUG: Transparent

CABLE DE ALIMENTACIÓN: Transparent

DIMMER: Dimmer

CERTIFICACIONES Y SÍMBOLOS:



Subject to technical modifications and modifications to content