

FLÛTE, FLÛTE MAGNUM

Franco Raggi, 1999

Un cono de vidrio alberga el reflector de aluminio cromado negro, latón o cobre. Lo sostienen tres finas varillas metálicas. Armoniosa y ligera, esta lámpara colgante emite una luz puntual y directa. La estructura interna ostenta nuevos acabados: latón, cobre y cromo negro.



RELATED PRODUCTS



FLÛTE, FLÛTE MAGNUM

Lámpara de pie

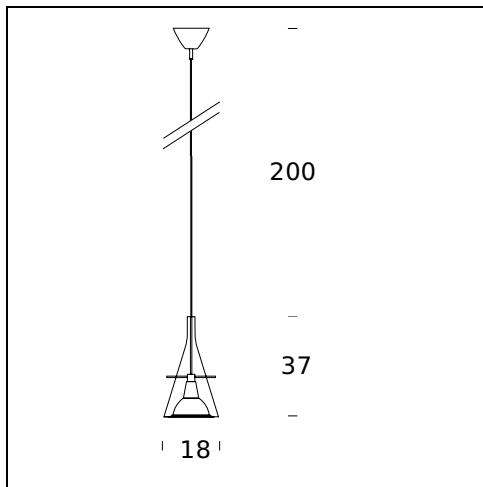


FLÛTE

Lámpara de Pared

ESPECIFICACIONES TÉCNICAS

Lámpara de techo. Difusor de vidrio borosilicato transparente. Reflector de aluminio cromado brillante. Cable de alimentación transparente. El cono de vidrio aloja en su interior el reflector sujetado por tres brazos cromados. La luz se refleja en el interior del cono y se difunde de modo uniforme hacia abajo.



NOMBRE DEL MODELO: Flûte 1

CÓDIGO: 3337

DIMENSIONES: Ø 18x37 + 200 cm

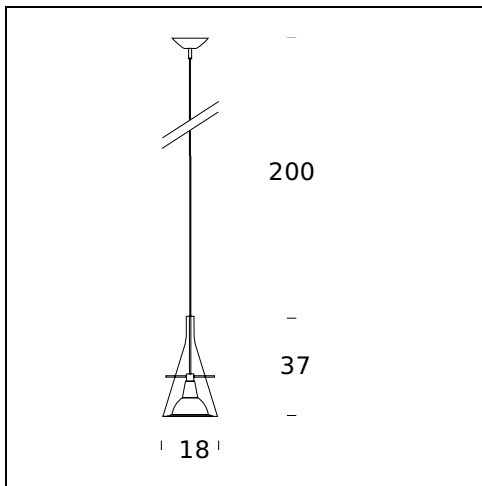
MATERIALS: Glass, metal

BOMBILLAS: 1x70W (HA) Eco Saver E27

CABLE DE ALIMENTACIÓN: Transparent - Lenght 200 cm

CERTIFICACIONES Y SÍMBOLOS:





NOMBRE DEL MODELO: Flûte 1 Led

CÓDIGO: 4342

DIMENSIONES: Ø 18x37 + 200 cm

MATERIALS: Glass, metal

COLORES

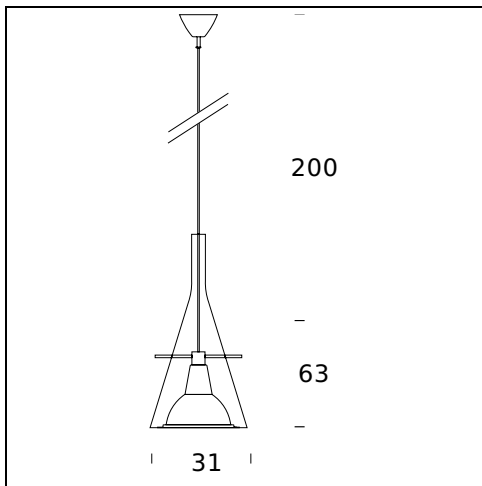
- Black Chrome
- Brass
- Chrome
- Copper

BOMBILLAS: 10W Led Line Voltage (2700 K, CRI 80, 1250 Lm)

CABLE DE ALIMENTACIÓN: Transparent - Length 200 cm

CERTIFICACIONES Y SÍMBOLOS:





NOMBRE DEL MODELO: Flûte Magnum

CÓDIGO: 3337/1

DIMENSIONES: Ø 31x63 + 200 cm

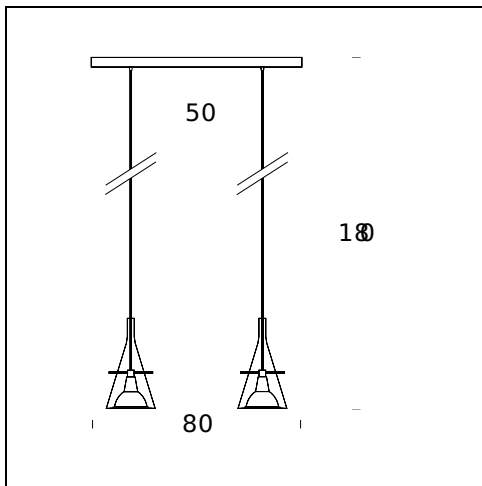
MATERIALS: Glass, metal

BOMBILLAS: 1x230W (HA) Eco Saver R7s/115

CABLE DE ALIMENTACIÓN: Transparent - Lenght 200 cm

CERTIFICACIONES Y SÍMBOLOS:

CE IP20



NOMBRE DEL MODELO: Flûte 2

CÓDIGO: 3337/2

DIMENSIONES: Ø 18 - 80 + 180 cm

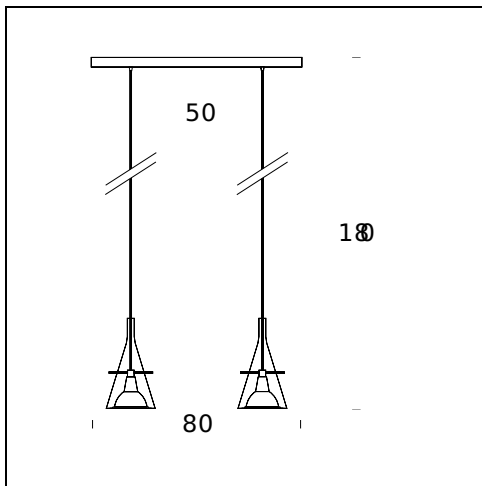
MATERIALS: Glass, metal

BOMBILLAS: 2x70W (HA) Eco Saver E27

CABLE DE ALIMENTACIÓN: Transparent - Lenght 200 cm

CERTIFICACIONES Y SÍMBOLOS:





NOMBRE DEL MODELO: Flûte 2 Led

CÓDIGO: 4342/2

DIMENSIONES: Ø 18 - 80 + 180 cm

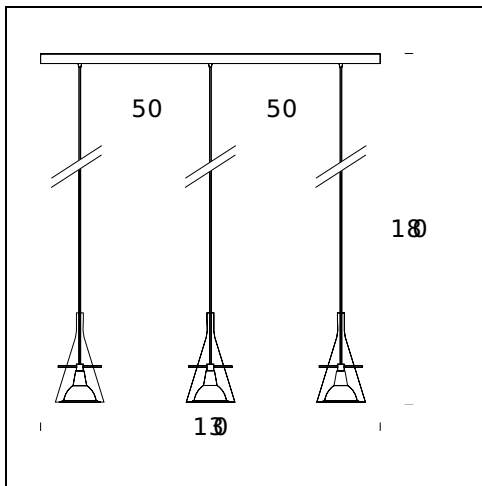
MATERIALS: Glass, metal

BOMBILLAS: 2x10W Led Line Voltage (2700 K, CRI 80, 1250 Lm)

CABLE DE ALIMENTACIÓN: Transparent - Length 200 cm

CERTIFICACIONES Y SÍMBOLOS:





NOMBRE DEL MODELO: Flûte 3

CÓDIGO: 3337/3

DIMENSIONES: Ø 18 - 130 + 180 cm

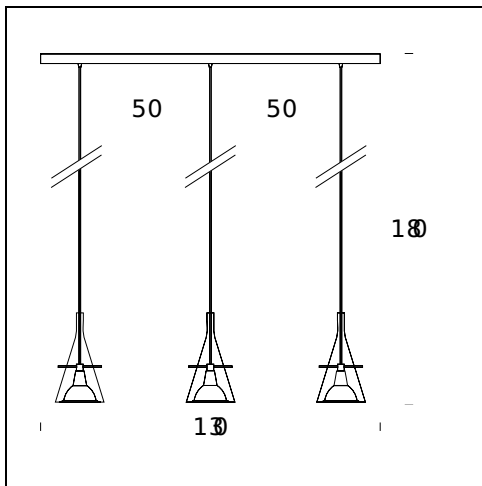
MATERIALS: Glass, metal

BOMBILLAS: 3x70W (HA) Eco Saver E27

CABLE DE ALIMENTACIÓN: Transparent - Lenght 180 cm

CERTIFICACIONES Y SÍMBOLOS:





NOMBRE DEL MODELO: Flûte 3 Led

CÓDIGO: 4342/3

DIMENSIONES: Ø 18 - 130 + 180 cm

MATERIALS: Glass, metal

BOMBILLAS: 3x10W Led Line Voltage (2700 K, CRI 80, 1250 Lm)

CABLE DE ALIMENTACIÓN: Transparent - Length 200 cm

Subject to technical modifications and modifications to content