

CHANDELIER DOUBLE

David Chipperfield, 2004

Esta escenográfica lámpara de suspensión diseñada por David Chipperfield se inspira en los candelabros de la corte del rey Arturo. Disponible en dos colores, en versión individual o doble con dos discos concéntricos, ilumina con clase y elegancia cualquier ambiente, incluso los más modernos y minimalistas.



RELATED PRODUCTS

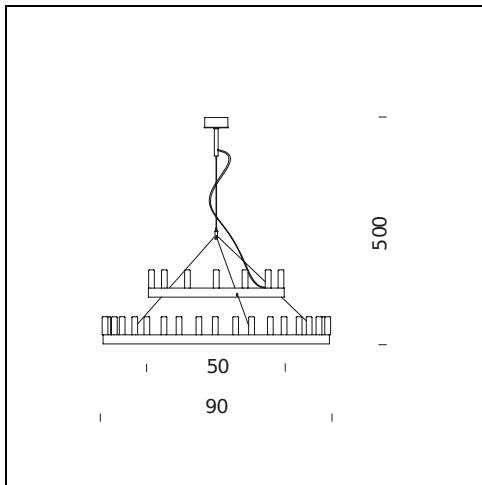


CHANDELIER

Lámpara Colgante

ESPECIFICACIONES TÉCNICAS

Lámpara de techo. Montura de metal pintado aluminio. Difusores de vidrio borosilicato arenado. Doble encendido.



NOMBRE DEL MODELO: Chandelier Double

CÓDIGO: 5491/22..

DIMENSIONES: 50-90 + 500 cm

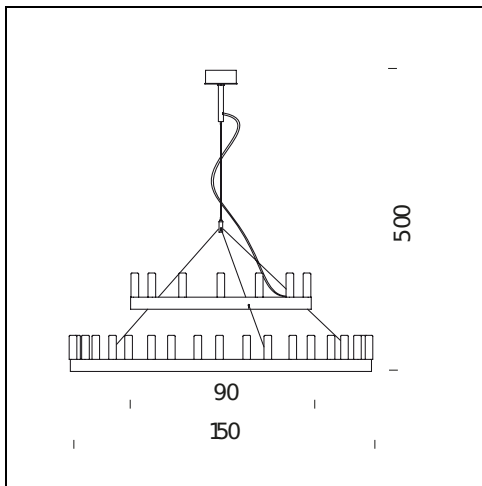
COLORES

- Black - RAL Code: RAL 9005 Matt
- Gold

BOMBILLAS: 8×40W (HA) o/or 8×28W (HA) Eco Saver E14 + 14×40W (HA) o/or 14×28W (HA) Eco Saver E14

CERTIFICACIONES Y SÍMBOLOS:





NOMBRE DEL MODELO: Chandelier Double

CÓDIGO: 5491/33..

DIMENSIONES: 90 - 150 + 500 cm

COLORES

● Black - RAL Code: RAL 9005 Matt

● Gold

BOMBILLAS: 14×40W (HA) o/or 14×28W (HA) Eco Saver E14 + 19×40W (HA) o/or 19×28W (HA) Eco Saver E14

CERTIFICACIONES Y SÍMBOLOS:



Subject to technical modifications and modifications to content