

# CHESHIRE

GamFratesi, 2013

Refleja el carácter nórdico del estudio en la sencillez de su estética y de su funcionalidad. El difusor puede ser de policarbonato opalino, para favorecer una emisión difusa, o de colores, para difundir la luz hacia abajo en la versión de sobremesa y de pie o hacia arriba en la versión de techo.



## RELATED PRODUCTS



### CHESHIRE

*Lámpara de Sobremesa*

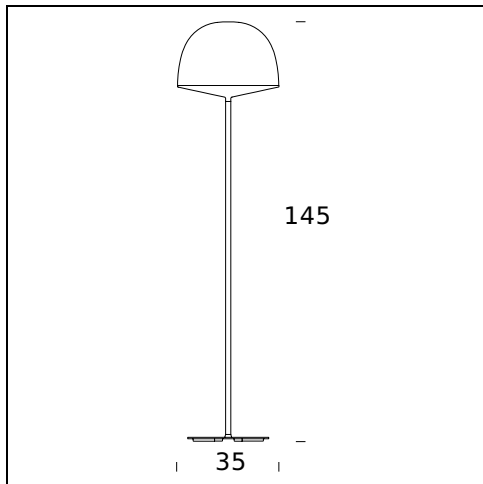


### CHESHIRE

*Lámpara Colgante*

## ESPECIFICACIONES TÉCNICAS

Lámpara de pie. Pantalla inferior opalina. Pantalla de policarbonato. Pie y base de metal. Pantalla, pie y base blanco BI (RAL 9010 mate), negro N (RAL 7021 mate). Cable y enchufe transparente.



**NOMBRE DEL MODELO:** Cheshire

**CÓDIGO:** 4252..

**DIMENSIONES:** 35 x 145 cm

**MATERIALS:** Polycarbonate, Metal

### COLORES

- Black - RAL Code: RAL 7021 Matt
- White - RAL Code: RAL 9016 Matt

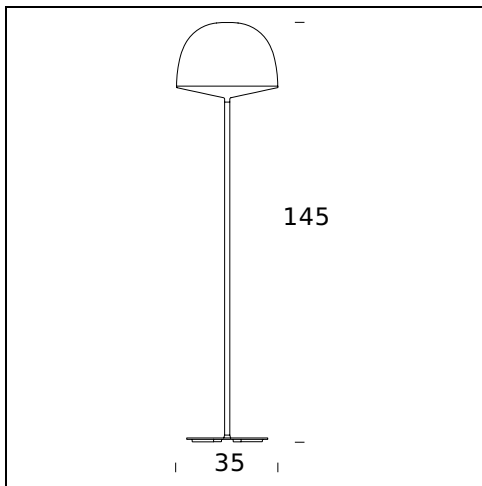
**BOMBILLAS:** 3×23W (FL) E27

**PLUG:** Transparent

**CABLE DE ALIMENTACIÓN:** Transparent

### CERTIFICACIONES Y SÍMBOLOS:





**NOMBRE DEL MODELO:** Cheshire Led

**CÓDIGO:** 4315..

**DIMENSIONES:** 35 x 145 cm

**MATERIALS:** Polycarbonate, Metal

**COLORES**

- Black - RAL Code: RAL 7021 Matt
- White - RAL Code: RAL 9010

**BOMBILLAS:** 17,5W LED - (2700 K, CRI >80, 1650 Lm)

**PLUG:** Transparent

**CABLE DE ALIMENTACIÓN:** Transparent

**DIMMER:** Dimmer

**CERTIFICACIONES Y SÍMBOLOS:**



Subject to technical modifications and modifications to content