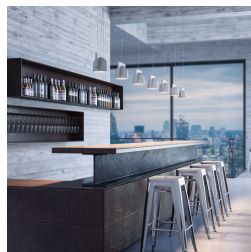


IGLOO

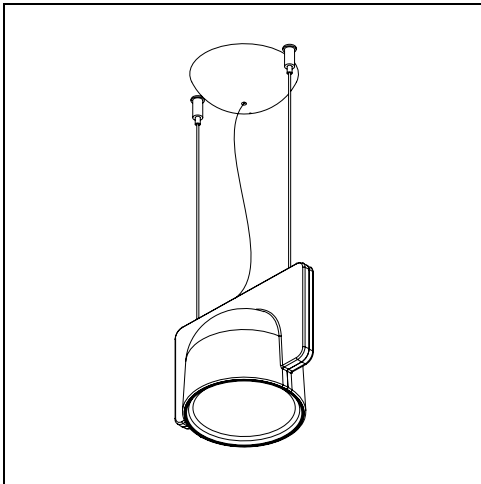
Studio Klass, 2014

Igloo es una familia de aparatos de techo que incluye una serie de configuraciones con la fuente luminosa dirigida hacia abajo o bien hacia arriba y hacia abajo. El elemento básico es el módulo individual de tecnopolímero plástico autoextinguible. También está disponible como sistema (Igloo System) con módulos, juntas y conexiones que pueden combinarse entre sí con la máxima libertad de composición.



ESPECIFICACIONES TÉCNICAS

Lámpara de techo. El cuerpo es de tecnopolímero plástico ignífugo, disponible en los colores RAL blanco grisáceo GC (RAL 9002) y gris oscuro GS (RAL 7015). Para cantidades superiores a 30 módulos, se pueden encargar colores RAL o RAL DESIGN a elección del cliente. Los cables de suspensión son de acero. El cable de alimentación es transparente. El florón es del mismo color que el módulo. El aparato está provisto de Led a tensión de red y la fuente de luz puede regularse utilizando un dimer compatible con Leds. Está disponible en versión individual con la fuente de luz dirigida hacia abajo (down light), en versión de 3 y de 5 módulos en línea con los módulos de los extremos orientados siempre hacia abajo y los centrales también hacia abajo o alternados hacia abajo y hacia arriba, en versión cuadrada con 4 módulos orientados hacia abajo o alternados hacia arriba y abajo, y en versión de 5 módulos en vertical, con todos los módulos en el mismo sentido. Se suministran siempre con un patrón para facilitar su instalación. Las composiciones ya predisuestas no pueden combinarse entre sí. Para composiciones distintas de las indicadas, ver Sistema Igloo.



NOMBRE DEL MODELO: Igloo

CÓDIGO: 4268../LED/1DOWN

DIMENSIONES: 22 x 17,5 x 14,8 + 250 cm

MATERIALS: Technopolymer plastic

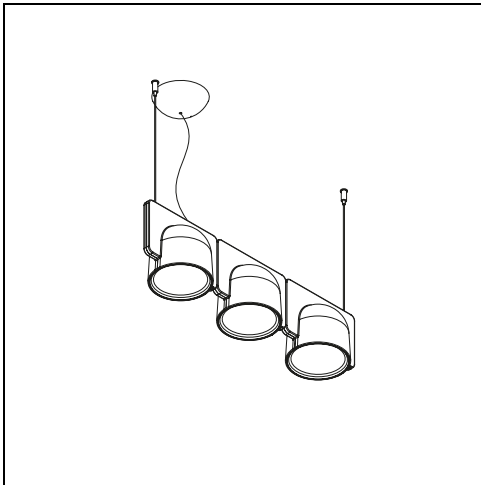
COLORES

- Dark Grey - RAL Code: RAL 7015
- White Grey - RAL Code: RAL 9002

BOMBILLAS: 10W LED LINE VOLTAGE (2700 K, CRI 80, 1250 Lm)

CABLE DE ALIMENTACIÓN: Transparent / Ø 4.6 mm/ Length 250 cm

CERTIFICACIONES Y SÍMBOLOS:



NOMBRE DEL MODELO: Igloo 3 Down

CÓDIGO: 4268../LED/3DOWN

DIMENSIONES: 66 × 17,5 × 14,8 + 250 cable

MATERIALS: Technopolymer plastic

COLORES

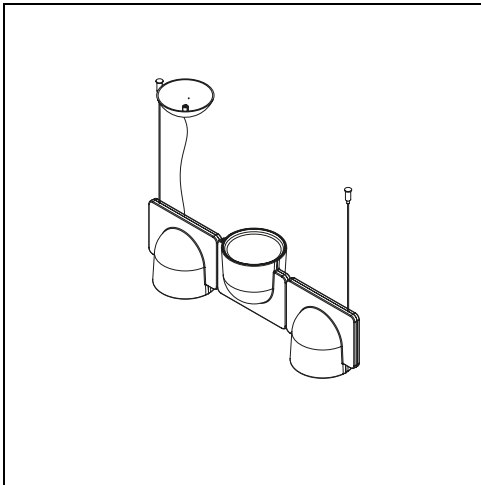
- Dark Grey - RAL Code: RAL 7015
- White Grey - RAL Code: RAL 9002

BOMBILLAS: 3x10W LED LINE VOLTAGE (2700 K, CRI 80, 1250 Lm)

CABLE DE ALIMENTACIÓN: Transparent / Ø 4.6 mm/ Length 250 cm

CERTIFICACIONES Y SÍMBOLOS:





NOMBRE DEL MODELO: Igloo 3 Down Up

CÓDIGO: 4268../LED/3DOWN/UP

DIMENSIONES: 66 × 17,5 × 14,8 + 250 cable

MATERIALS: Technopolymer plastic

COLORES

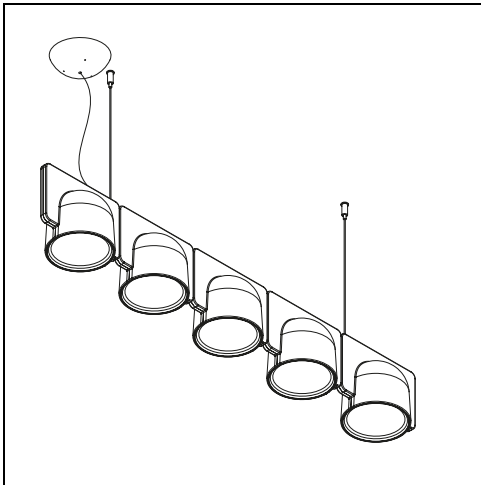
- Dark Grey - RAL Code: RAL 7015
- White Grey - RAL Code: RAL 9002

BOMBILLAS: 3x10W LED LINE VOLTAGE (2700 K, CRI 80, 1250 Lm)

CABLE DE ALIMENTACIÓN: Transparent / Ø 4.6 mm/ Length 250 cm

CERTIFICACIONES Y SÍMBOLOS:





NOMBRE DEL MODELO: Igloo 5 Down

CÓDIGO: 4268../LED/5DOWN

DIMENSIONES: 110 × 17,5 × 14,8 + 250 cable

MATERIALS: Technopolymer plastic

COLORES

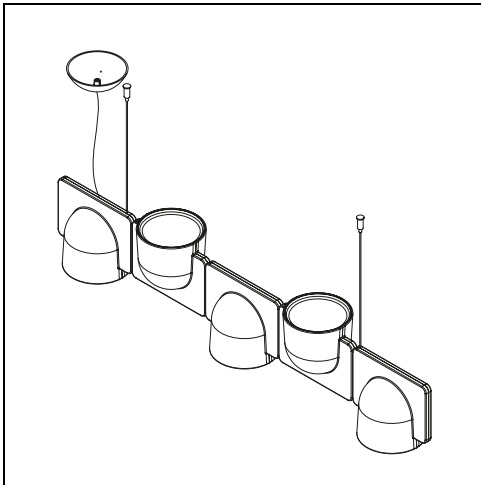
- Dark Grey - RAL Code: RAL 7015
- White Grey - RAL Code: RAL 9002

BOMBILLAS: 5x10W LED LINE VOLTAGE (2700 K, CRI 80, 1250 Lm)

CABLE DE ALIMENTACIÓN: Transparent / Ø 4.6 mm/ Length 250 cm

CERTIFICACIONES Y SÍMBOLOS:





NOMBRE DEL MODELO: Igloo 5 Down Up

CÓDIGO: 4268../LED/5DOWN/UP

DIMENSIONES: 110 × 17,5 × 14,8 + 250 cable

MATERIALS: Technopolymer plastic

COLORES

- Dark Grey - RAL Code: RAL 7015
- White Grey - RAL Code: RAL 9002

BOMBILLAS: 5x10W LED LINE VOLTAGE (2700 K, CRI 80, 1250 Lm)

CABLE DE ALIMENTACIÓN: Transparent / Ø 4.6 mm/ Length 250 cm

CERTIFICACIONES Y SÍMBOLOS:



Subject to technical modifications and modifications to content