

NOBI

Metis Lighting, 1992

Declinada en las versiones de pie, de pared y de techo, Nobi garantiza la máxima funcionalidad con un diseño innovador y elegante. Los dos vidrios cóncavos adosados se mantienen en su posición mediante un sistema de pequeños muelles y están acoplados a la estructura metálica con dos pernos. De este modo el difusor puede girar sobre sí mismo y orientar el flujo luminoso en la dirección deseada



RELATED PRODUCTS



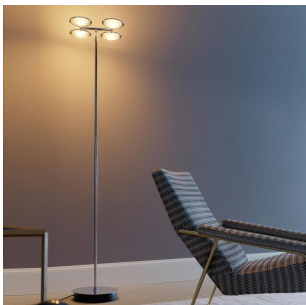
NOBI

Lámpara de pie



NOBI

Lámpara Colgante

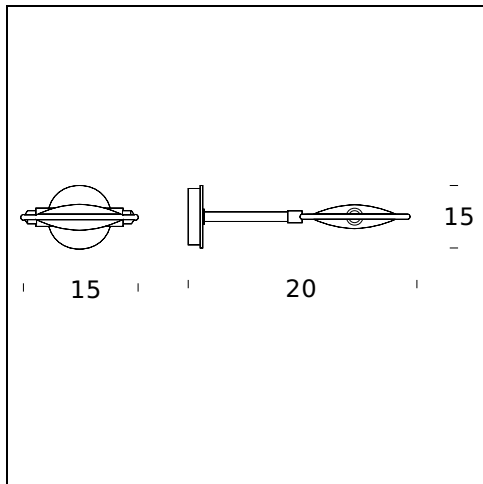


NOBI 4

Lámpara de pie

ESPECIFICACIONES TÉCNICAS

Lámpara de pared. Montura de metal blanco mate BI (RAL 9003 mate), cromado CR o niquelado satinado NS. Difusores de vidrio satinado. Está equipada con un reflector de aluminio anodizado para luz indirecta y con un distanciador para conexiones eléctricas.



NOMBRE DEL MODELO: Nobi

CÓDIGO: 3023..

DIMENSIONES: ø 15 x 20 cm

MATERIALS: Glass, metal

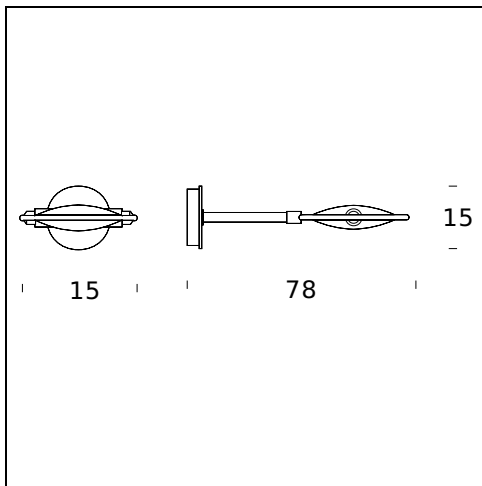
COLORES

- Chrome-Plated
- Nickel-Plated - RAL Code: RAL 9006 Matt
- White

BOMBILLAS: 1x120W (HA) Eco Saver R7s/80

CERTIFICACIONES Y SÍMBOLOS:





NOMBRE DEL MODELO: Nobli

CÓDIGO: 3023/1..

DIMENSIONES: ø 15 x 78 cm

MATERIALS: Glass, metal

COLORES

- Chrome-Plated
- Nickel-Plated - RAL Code: RAL 9006 Matt

BOMBILLAS: 1x120W (HA) Eco Saver R7s/80

CERTIFICACIONES Y SÍMBOLOS:



Subject to technical modifications and modifications to content