

# PAROLA

Gae Aulenti, Piero Castiglioni, 1980

En la lámpara Parola diseñada por Gae Aulenti y Piero Castiglioni conviven en un solo objeto tres tipos y tratamientos del vidrio diferentes: soplado opalino en la pantalla orientable, natural en el pie y cristal natural desbastado en la base. Representa un modelo ejemplar de integración técnica entre manufactura artesanal e industrial. Disponible en versión de sobremesa, de pie y de pared.



## RELATED PRODUCTS



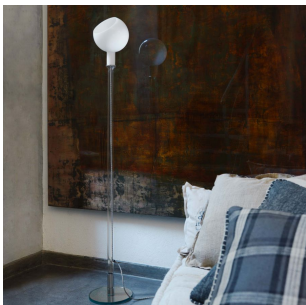
### PAROLA

*Lámpara de Pared*



### PAROLA

*Lámpara Colgante*

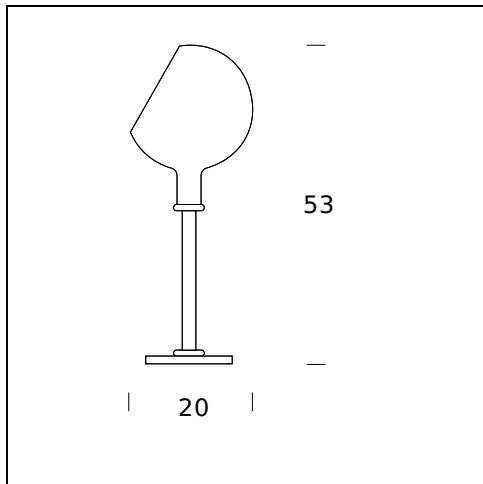


### PAROLA, PAROLONA

*Lámpara de pie*

**ESPECIFICACIONES TÉCNICAS**

Lámpara de sobremesa con dimer. Base de vidrio transparente con pie de vidrio borosilicato transparente. Difusor de vidrio soplado opalino ámbar o blanco. Cable revestido en tejido blanco y negro, dimer e interruptor negros.



**NOMBRE DEL MODELO:** Parola

**CÓDIGO:** M2658+V2689..

**DIMENSIONES:** ø 20 × 53 cm

**MATERIALS:** Glass

**COLORES**

● Amber

○ White

**BOMBILLAS:** 1×60W (HA, LED) E14

**DIMMER:** Dimmer

**CERTIFICACIONES Y SÍMBOLOS:**

Subject to technical modifications and modifications to content