

SILLABONE

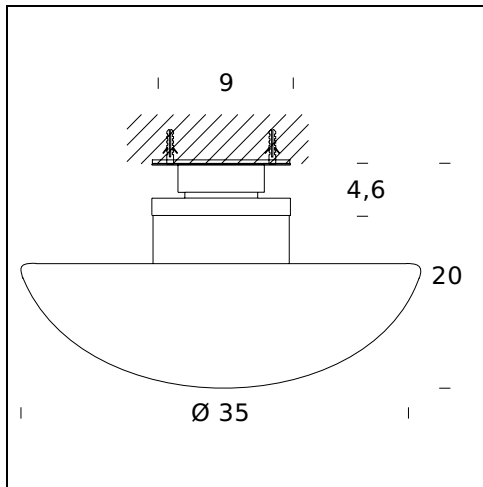
Piero Castiglioni, 1988

Versión grande de Sillaba, es una lámpara de pared y plafón con difusor de vidrio blanco arenado.



ESPECIFICACIONES TÉCNICAS

Lámpara de pared/plafón. Montura de metal. Difusor de vidrio arenado termorresistente.



NOMBRE DEL MODELO: Sillabone

CÓDIGO: 2793G

DIMENSIONES: Ø 35 x 20 cm

BOMBILLAS: 1x100W (HA) Eco Saver E27

CERTIFICACIONES Y SÍMBOLOS:



Subject to technical modifications and modifications to content