

# VELO

Franco Raggi, 1988

Una fina hoja de vidrio suspendido, una presencia casi etérea sostenida con abrazaderas de aluminio enganchadas a tirantes de acero. Una forma esencial: una pantalla rectangular cuya parte central es de vidrio arenado, para evitar el deslumbramiento. Velo es un proyecto obtenido por sustracción de peso, de materia y de forma, para lograr un resultado estético dotado de rigurosa unidad estilística.



## RELATED PRODUCTS

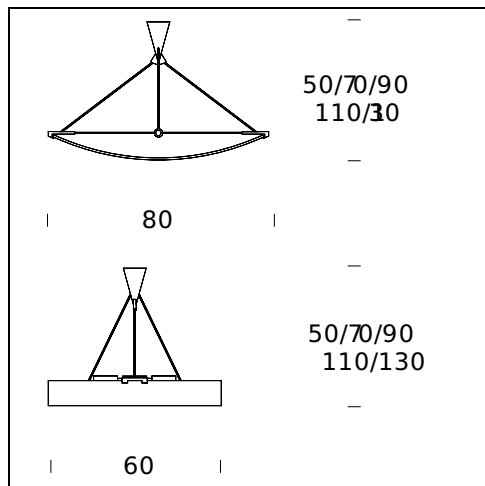


## VELO

*Lámpara de Pared*

## ESPECIFICACIONES TÉCNICAS

Lámpara de techo. Difusor de vidrio de 3 mm de grosor, curvado, endurecido y arenado. Tubito de protección para bombilla halógena de vidrio borosilicato arenado. Florón y enganches de aluminio moldeado a presión cromado. Tirantes de acero cepillado brillante.



**NOMBRE DEL MODELO:** Velo

**CÓDIGO:** 2791/..

**DIMENSIONES:** 80 x 60 - 50 / 70 / 90 cm

**MATERIALS:** Glass

**BOMBILLAS:** 1x230W (HA) Eco Saver R7s/115

**CABLE DE ALIMENTACIÓN:** Aluminium

**CERTIFICACIONES Y SÍMBOLOS:**



Subject to technical modifications and modifications to content