

# CHESHIRE

GamFratesi, 2013

Refleja el carácter nórdico del estudio en la sencillez de su estética y de su funcionalidad. El difusor puede ser de policarbonato opalino, para favorecer una emisión difusa, o de colores, para difundir la luz hacia abajo en la versión de sobremesa y de pie o hacia arriba en la versión de techo.



## RELATED PRODUCTS



### CHESHIRE

*Lámpara de Sobremesa*

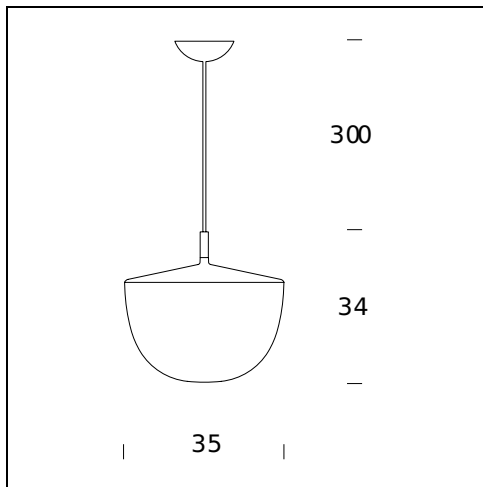


### CHESHIRE

*Lámpara de pie*

## ESPECIFICACIONES TÉCNICAS

Lámpara de techo. Pantalla de policarbonato opalino. Difusor superior de policarbonato. Difusor superior, florón y pie blanco BI (RAL 9010 mate), negro N (RAL 7021 mate). opalina). Cable de alimentación transparente para la versión blanca, del mismo color que la pantalla en las otras ver (blanca, del mismo color que la pantalla en las otras versiones).



**NOMBRE DEL MODELO:** Cheshire

**CÓDIGO:** 4257..

**DIMENSIONES:** 35 x 34 + 300 cm

### COLORES

- Black - RAL Code: RAL 7021 Matt
- White - RAL Code: RAL 9010

**BOMBILLAS:** 3×23W (FL) E27

### CERTIFICACIONES Y SÍMBOLOS:



Subject to technical modifications and modifications to content