

PINECONE

Paola Navone, 2016

Pinecone es una lámpara de suspensión y de apoyo caracterizada por un difusor de vidrio soplado, disponible en la versión transparente brillante o blanco opalino. El difusor se fabrica mediante la antigua técnica del vidrio soplado enjaulado: el maestro vidriero sopla con la boca la burbuja vítrea dentro de una jaula metálica que contiene la expansión natural sólo en parte. De esta manera, el producto final es retenido en parte por la jaula y en parte se escapa, creando un juego de tensión que genera un objeto suspendido en el momento de salirse de su vínculo; la jaula se embellece aún más mediante un tratamiento galvánico que destaca su aspecto dejándola pulida y brillante. La versión transparente deja entrever una estructura de doble nivel que multiplica el efecto escenográfico, y el trenzado del cesto metálico proyecta sobre las superficies circundantes un caleidoscópico juego de sombras. En cambio, la versión blanca sigue delicadamente la jaula y destaca las geometrías generando una luz difusa elegante y agradable. Iluminada por una fuente luminosa que el usuario final tiene la posibilidad de elegir, esta luminaria es altamente sugestiva y de fuerte impacto tanto apagada como encendida.



RELATED PRODUCTS

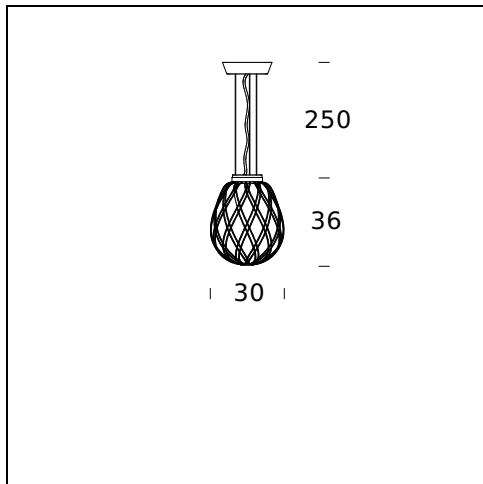


PINECONE

Lámpara de Sobremesa

ESPECIFICACIONES TÉCNICAS

Lámpara de suspensión. Difusor de vidrio soplado transparente o blanco opalino. Jaula de metal niquelado. Cable de alimentación transparente. Cables de suspensión de acero. Rosetón blanco.



NOMBRE DEL MODELO: Pinecone

CÓDIGO: 4363..

DIMENSIONES: Ø 30x36 cm + 250

MATERIALS: Glass, metal

COLORES

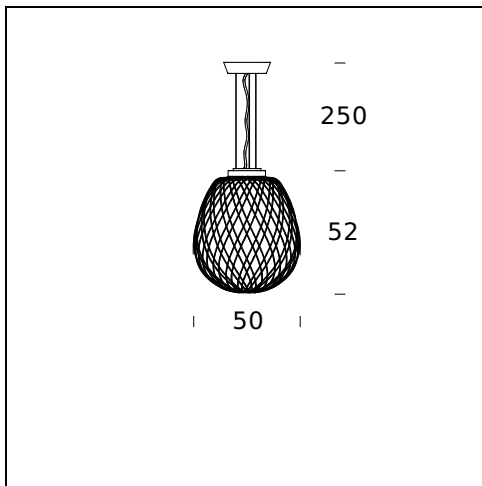
- Chrome/Transparent
- Chrome/White
- Gold/Transparent
- Gold/White

BOMBILLAS: 1x max 116W 230V E27 (HA, FL, LED)

DIMMER: Dimmable with light dimmer, not supplied

CERTIFICACIONES Y SÍMBOLOS:





NOMBRE DEL MODELO: Pinecone

CÓDIGO: 4339..

DIMENSIONES: Ø 50x52 cm + 250

MATERIALS: Glass, metal

COLORES

- Chrome/Transparent
- Chrome/White
- Gold/Transparent
- Gold/White

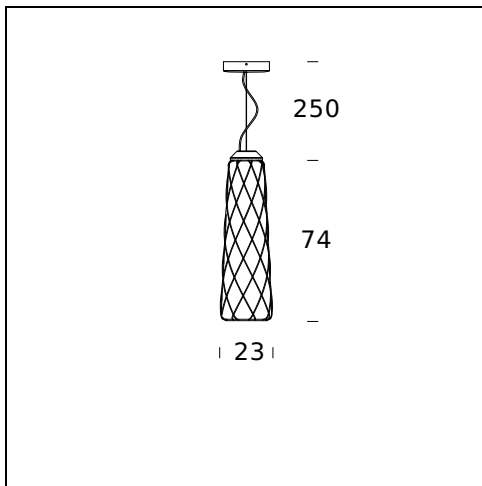
BOMBILLAS: 1x max 150W 230V E27 (HA, FL, LED)

CABLE DE ALIMENTACIÓN: Transparent - Lenght 250 cm

DIMMER: Dimmable with light dimmer, not supplied

CERTIFICACIONES Y SÍMBOLOS:





NOMBRE DEL MODELO: Pinecone

CÓDIGO: 4375

DIMENSIONES: Ø 23x74 cm + 250

MATERIALS: Glass, metal

COLORES

- Chrome/Transparent
- Chrome/White
- Gold/Transparent
- Gold/White

BOMBILLAS: 20W Led (2700K, CRI>80, Lumen 2120)

DIMMER: Dimmable with light dimmer, not supplied

CERTIFICACIONES Y SÍMBOLOS:



Subject to technical modifications and modifications to content