

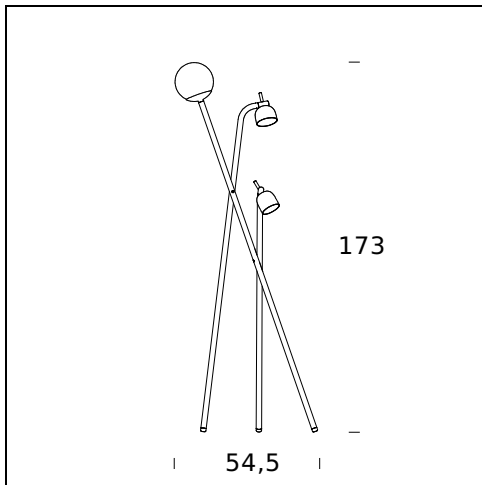
TRIPOD

Front Design, 2017

Las patas esbeltas, elegantes y larguísimas otorgan a esta lámpara de pie una sensación de ligereza y una gran estabilidad a la vez. Para evocar el antiguo trípode griego, símbolo de la hospitalidad, el extremo de cada soporte lleva fuentes de luz de LED, que están revestidas de una manera particular. La pata más larga consta de una esfera de vidrio acidado blanco, que produce una luz difusa de ambiente. Las demás rematan en unos proyectores de luz orientable, para conseguir una luz directa y concentrada. El sistema, que permite recoger los cables de alimentación en el interior de elementos tubulares, hace que la estructura resulte muy sobria. La lámpara está disponible con estructura negra y alojamientos ópticos revestidos con latón. Este detalle pone una nota de elegancia exquisita en la lámpara.



ESPECIFICACIONES TÉCNICAS



NOMBRE DEL MODELO: Tripod

CÓDIGO: 4398N

DIMENSIONES: 54,5 x 173

MATERIALS: Metal, brass, glass

COLORES

● Black

BOMBILLAS: 1x max 105W 230V E27 (HA, FL, LED) + 2x 7W 230V GU10 (LED)

DIMMER: Dimmer included for diffused light emission

CERTIFICACIONES Y SÍMBOLOS:

CE IP20 *Classe II*

Subject to technical modifications and modifications to content