

EQUATORE

Gabriele e Oscar Buratti, 2017

Equatore es la reinterpretación contemporánea de las lámparas clásicas de pantalla de vidrio. En las lámparas de pantalla tradicionales, la fuente luminosa se encuentra en el interior del difusor. En cambio, en esta familia, el difusor paradójica y sugestivamente está vacío. El efecto luminoso queda a cargo de dos discos luminosos, que están instalados en una banda metálica central. Se aprecia en la pantalla y evoca la línea del ecuador. La luz que generan los Led, merced a pantallas interiores dispuestas en capas, se distribuye uniformemente por la superficie de los discos, a los que inunda una luz mágica. El disco inferior produce una emisión luminosa hacia abajo. El superior ilumina el casquete de vidrio. Así, se obtiene una difusión delicada de la luz. Está disponible en la versión de sobremesa, de pie y colgante, en dos medidas y en dos tonalidades. La primera, más fría, es gris con la estructura de color cromo oscuro. La segunda es más cálida y posee un casquete transparente de color gris paloma. La estructura es de color cobrizo.



RELATED PRODUCTS



EQUATORE

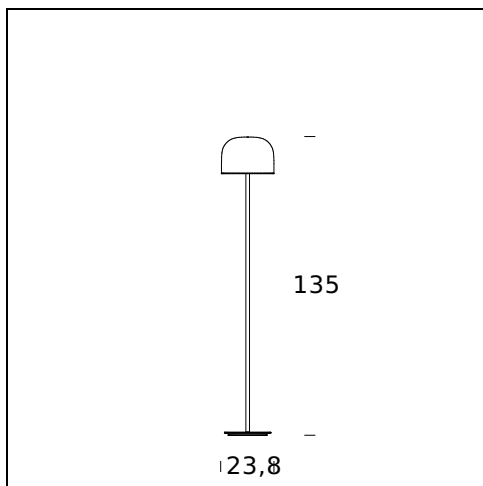
Lámpara de Sobremesa



EQUATORE

Lámpara Colgante

ESPECIFICACIONES TÉCNICAS



NOMBRE DEL MODELO: Equatore

CÓDIGO: 4392/0..

DIMENSIONES: Ø 26,7 x 135

MATERIALS: Glass, metal

COLORES

● Black Chrome

● Copper/Pink

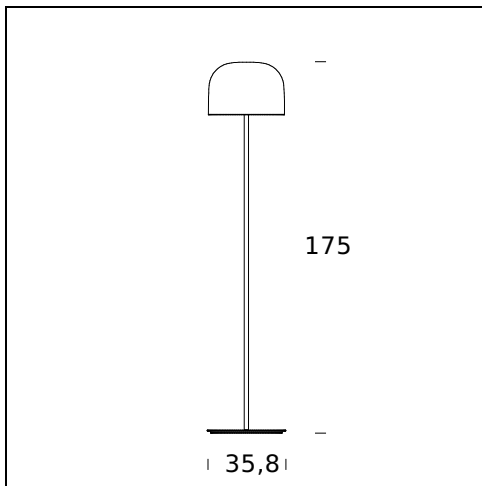
BOMBILLAS: 25W Led (2700K, CRI>90, Lumen 1770)

DIMMER: Dimmer

CERTIFICACIONES Y SÍMBOLOS:

CE IP20 *Classe II*





NOMBRE DEL MODELO: Equatore

CÓDIGO: 4392..

DIMENSIONES: Ø 37,1 x 175

MATERIALS: Glass, metal

COLORES

● Black Chrome

● Copper/Pink

BOMBILLAS: 40W Led (2700K, CRI>90, Lumen 2790)

DIMMER: Dimmer

CERTIFICACIONES Y SÍMBOLOS:

CE IP20 *Classe II* 

Subject to technical modifications and modifications to content