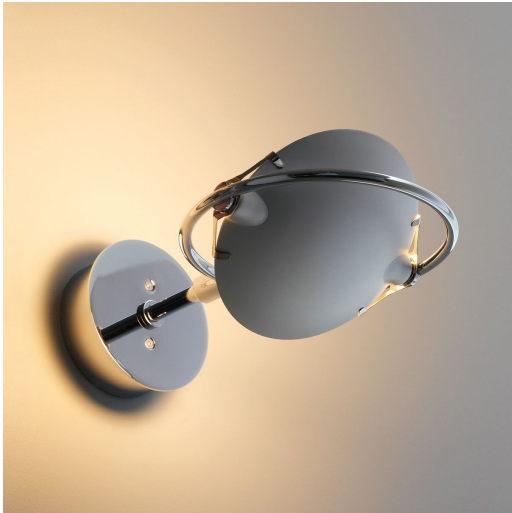


NOBI (LED)

Metis Lighting, 1992

Una circunferencia de metal cromado o satinado. Un difusor de forma circular, que consta de un par de casquetes de vidrio impreso, arenado y templado. Son dos elementos de lo más sobrios que esconden un sistema complejo. Los dos vidrios cóncavos se apoyan el uno contra el otro y se mantienen en la posición deseada gracias a un sistema de pincitas. Dos pernos los fijan contra la estructura metálica. Sobre los mismos está montada la fuente de luz. Así, el difusor puede girar sobre su propio eje y orientar el haz de luz en distintas posiciones. Nobi, lámpara innovadora que se reinterpretó en múltiples versiones, garantiza una funcionalidad máxima sin renunciar a los elementos decorativos en el diseño. Ahora está disponible con fuente luminosa de LED, en una versión que conserva las mismas características técnicas y añade eficiencia energética y una larga vida útil.



RELATED PRODUCTS



NOBI (LED)

Lámpara de pie

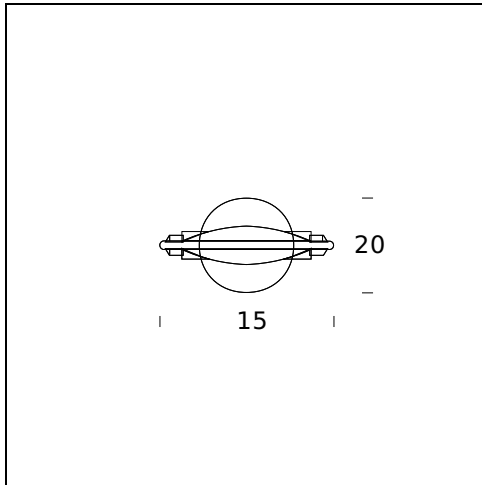


NOBI (LED)

Lámpara Colgante

ESPECIFICACIONES TÉCNICAS

Familia de lámparas de pie, de techo y de pared. Montura, de metal cromado o satinado y niquelado. Difusor, orientable de vidrio satinado. Reflector, para emitir luz indirecta.



NOMBRE DEL MODELO: Nobi

CÓDIGO: 3023../LED

DIMENSIONES: ø 15 x 20 cm

MATERIALS: Glass, metal

COLORES

- Chrome
- Satin Nickel-Plated

BOMBILLAS: 14W Led (2700K, CRI>80, Lumen 1400)

DIMMER: Dimmable with light dimmer, not supplied

CERTIFICACIONES Y SÍMBOLOS:

CE IP20 *Classe II* 

Subject to technical modifications and modifications to content