

KODO

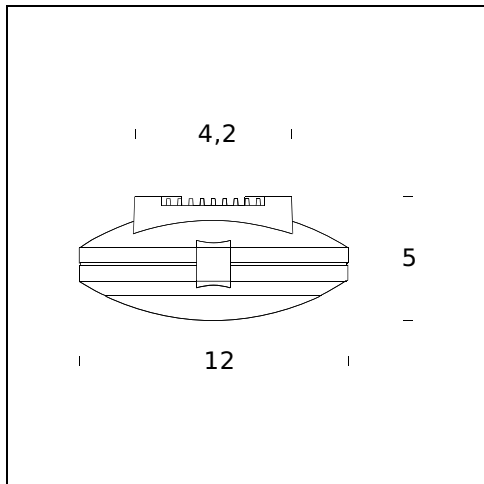
Metis Lighting, 1998

Simple, esencial, compacta. De pared o plafón, es una lámpara que puede instalarse en ambientes exteriores. Tiene un tamaño reducido.



ESPECIFICACIONES TÉCNICAS

Lámpara de pared/plafón. Funcionamiento con tensión de red o baja tensión. Cuerpo de aleación de aluminio moldeado a presión pintado en poliéster después de someterlo a fofocromación, disponible en cromado. Difusor de vidrio prismático.



NOMBRE DEL MODELO: Kodo

CÓDIGO: 3099CR

DIMENSIONES: 12x5 cm

MATERIALS: Aluminium

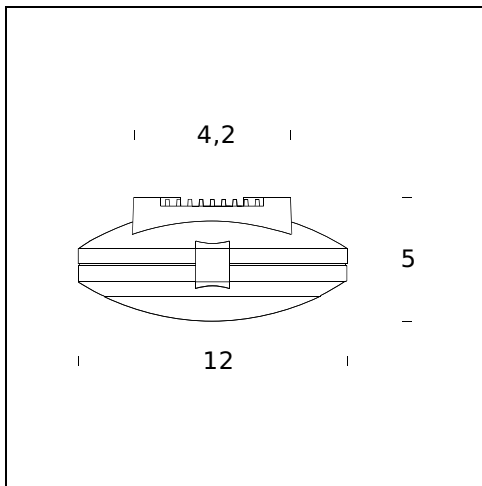
COLORES

● Chrome

BOMBILLAS: 1x50W (HA) GY6.35 12V or 1x35W (HA) GY6.35 12V

CERTIFICACIONES Y SÍMBOLOS:





NOMBRE DEL MODELO: Kodo

CÓDIGO: 3099CR/230

DIMENSIONES: 12x5 cm

MATERIALS: Aluminium

COLORES

● Chrome

BOMBILLAS: 1x40W (HA) G9 or 1x33W (HA) G9

CERTIFICACIONES Y SÍMBOLOS:



Subject to technical modifications and modifications to content