

CHANDELIER

David Chipperfield, 2004

David Chipperfield qui est à l'origine de ce luminaire à forte présence décorative s'est inspiré des lampadaires de la cour du roi Arthur. Disponible en deux couleurs, en version simple ou double avec deux cercles concentriques. Elle éclaire avec classe et élégance chaque pièce, y compris l'espace le plus moderne et minimal. Nouvelle finition de la structure en doré, sans tiges et avec un cordon d'alimentation d'une longueur de 5 m.



RELATED PRODUCTS

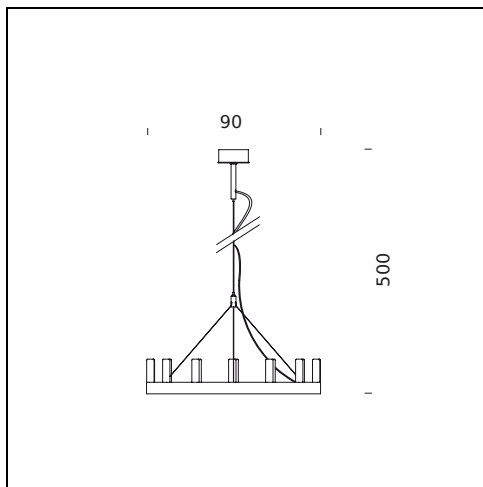


CHANDELIER DOUBLE

Suspension

SPÉCIFICATIONS TECHNIQUES

Suspension. Diffuseurs en verre borosilicate sablé.



NOM DU MODÈLE: Chandelier

CODE: 5491..

DIMENSIONS: 90 x 500 cm

MATERIALS: Metal

COULEURS

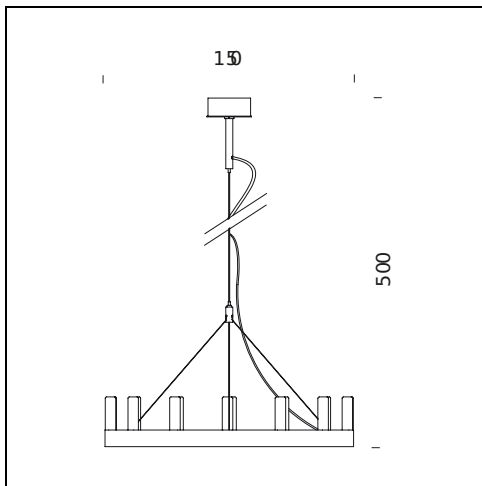
● Black - RAL Code: RAL 9005 Matt

● Gold

AMPOULES: 14x40W (HA) E14 or 14x28W (HA) Eco Saver E14

CERTIFICATIONS ET SYMBOLES:





NOM DU MODÈLE: Chandelier

CODE: 5491/1..

DIMENSIONS: 150 x 500 cm

MATERIALS: Metal

COULEURS

● Black - RAL Code: RAL 9005 Matt

● Gold

AMPOULES: 19x40W (HA) E14 or 19x28W (HA) Eco Saver E14

CERTIFICATIONS ET SYMBOLES:



Subject to technical modifications and modifications to content