

# 006

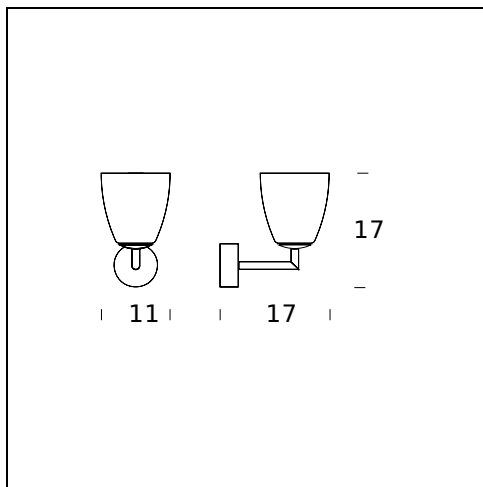
Historical Archive, 1933

Collection historique d'appliques au design contemporain et élégant. Diffuseurs en verre soufflé satiné blanc et structure en métal chromé. Également disponible en version simple.



## SPÉCIFICATIONS TECHNIQUES

Applique. Structure en métal chromé. Diffuseur en verre soufflé satiné blanc.



**NOM DU MODÈLE:** 006/1

**CODE:** M006/1+V006BI

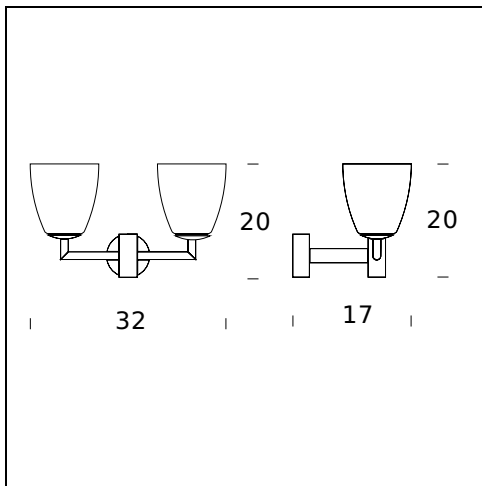
**DIMENSIONS:** 11 x 17 x 17 cm

**MATERIALS:** Glass, metal

**AMPOULES:** 1x42W (HA) Eco Saver E14

**CERTIFICATIONS ET SYMBOLES:**





**NOM DU MODÈLE:** 006/2

**CODE:** M006/2+2xV006BI

**DIMENSIONS:** 32 x 17 x 20 cm

**MATERIALS:** Glass, metal

**AMPOULES:** 2x42W (HA) Eco Saver E14

**CERTIFICATIONS ET SYMBOLES:**



Subject to technical modifications and modifications to content