

AMAX

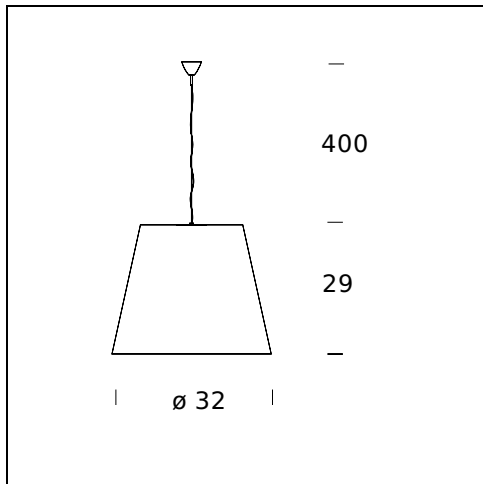
2003

Interprétation « extra large » de l'abat-jour FontanaArte classique. Amax est une famille de suspension et lampadaires, disponibles en version intérieure ou extérieure. Pour les plus grande tailles, un disque de fermeture inférieur est proposé dans le but de masquer les sources lumineuses.



SPÉCIFICATIONS TECHNIQUES

Suspension. Structure en métal chromé. Diffuseur en polyéthylène blanc. Câble de suspension en acier. Câble d'alimentation transparent. Amax est également disponible sur demande avec diffuseur gris métallisé ou doré.



NOM DU MODÈLE: Amax

CODE: 5444/000BI

DIMENSIONS: 32 x 29 + 400 cm

MATERIALS: Polyethylene

COULEURS

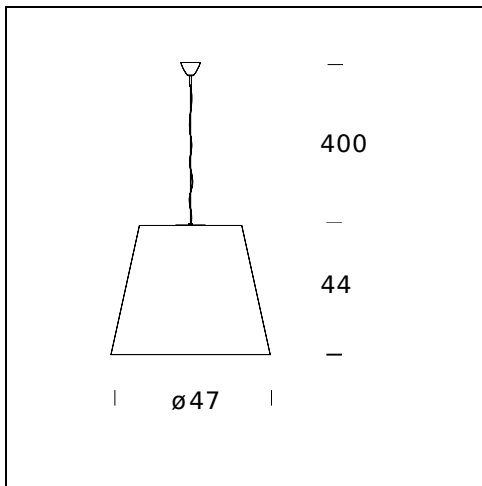
White

AMPOULES: 1x100W (HA) Eco Saver E27 or 1x20W (FL) E27

CÂBLE D'ALIMENTATION: Red - Length 400 cm

CERTIFICATIONS ET SYMBOLES:

CE IP20



NOM DU MODÈLE: Amax

CODE: 5444/00BI

DIMENSIONS: Ø 47 x 44 + 400 cm

MATERIALS: Polyethylene

COULEURS

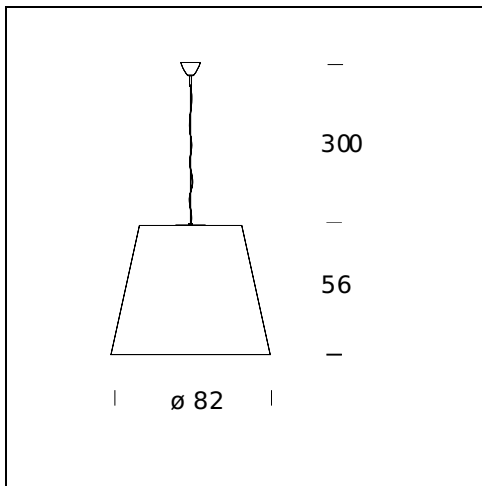
White

AMPOULES: 1x150W (HA) Eco Saver E27 or 1x20W (FL) E27

CÂBLE D'ALIMENTATION: Red - Lenght 400 cm

CERTIFICATIONS ET SYMBOLES:





NOM DU MODÈLE: Amax

CODE: 5444/0BI

DIMENSIONS: Ø 82 x 66 + 300 cm

MATERIALS: Polyethylene

COULEURS

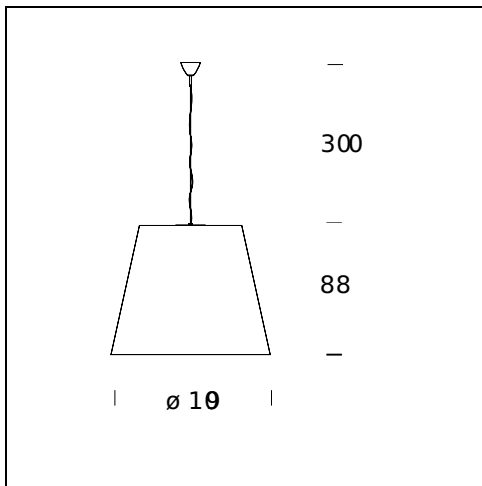
White

AMPOULES: 3x100W (HA) Eco Saver or 3x20W (FL) E27

CÂBLE D'ALIMENTATION: Red - Lenght 300 cm

CERTIFICATIONS ET SYMBOLES:





NOM DU MODÈLE: Amax

CODE: 5444BI

DIMENSIONS: Ø 109 x 88 + 300 cm

MATERIALS: Polyethylene

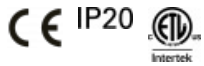
COULEURS

○ White

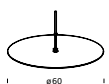
AMPOULES: 3x150W (HA) Eco Saver E27 or 3x20W (FL) E27

CÂBLE D'ALIMENTATION: Red - Lenght 300 cm

CERTIFICATIONS ET SYMBOLES:

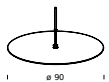


ACCESSOIRES



DISQUE DE FERMETURE CODE - 5562/00

Disque optionel de fermeture en méthacrylate avec tige télescopique et bouchon d'ancrage (Amax Ø 82 cm).



DISQUE DE FERMETURE CODE - 5562

Disque optionel de fermeture en méthacrylate avec tige télescopique et bouchon d'ancrage (Amax Ø 109 cm).

Subject to technical modifications and modifications to content