

# BIS, TRIS

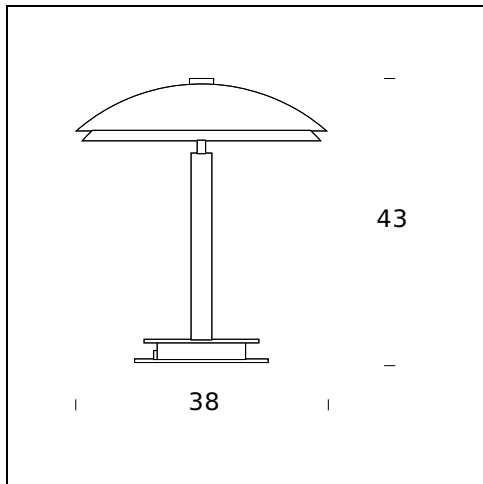
Historical Archive, 1954

Dessinées en 1954, les lampes de table Bis et Tris conservent une forme contemporaine intacte, dans la version avec structure en laiton brillant et coupelle en verre opale noire (Bis) comme dans la version avec structure en métal chromé et coupelle en verre sablé et laquée blanc à l'intérieur (Tris).



**SPÉCIFICATIONS TECHNIQUES**

Lampe de table. Diffuseur inférieur en verre blanc sablé. BIS, structure en laiton brillant. Coupe en verre opalin noir, sablé et peint en noir à l'intérieur. TRIS, structure en métal chromé. Coupe en verre, sablé, intérieur peint en blanc. Câble d'alimentation, fiche et interrupteur noirs.



**NOM DU MODÈLE:** Bis

**CODE:** 2280/Bis

**DIMENSIONS:** Ø 38 x 43 cm

**MATERIALS:** Glass, metal

**COULEURS**

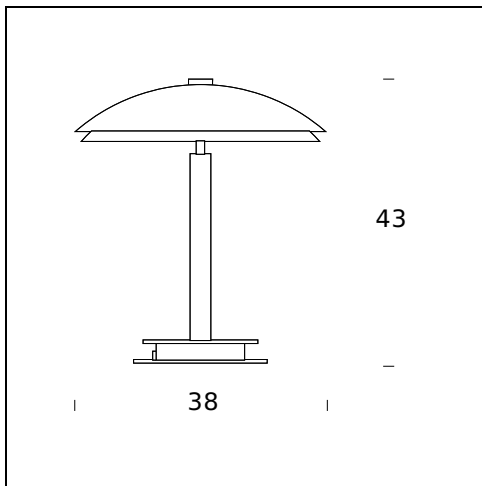
● Black

**AMPOULES:** 4x28W (HA) Eco Saver E14

**PLUG:** Black

**CÂBLE D'ALIMENTATION:** Black

**CERTIFICATIONS ET SYMBOLES:**



**NOM DU MODÈLE:** Tris

**CODE:** 2280/Tris

**DIMENSIONS:** Ø 38 x 43 cm

**MATERIALS:** Glass, metal

**COULEURS**

White

**AMPOULES:** 4x28W (HA) Eco Saver E14

**PLUG:** Black

**CÂBLE D'ALIMENTATION:** Black

**CERTIFICATIONS ET SYMBOLES:**



Subject to technical modifications and modifications to content