

DARUMA

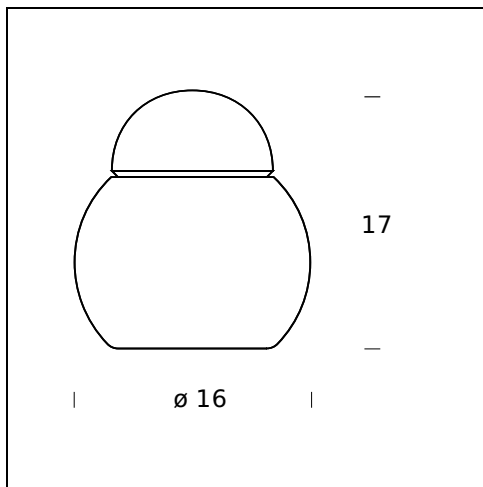
Sergio Asti, 1968

Exposée au Museum of Modern Art de New York, Daruma est née en 1968 d'un projet de Sergio Asti. C'est une lampe de table composée de deux éléments diffuseurs en verre soufflé blanc brillant, dont la réalisation est simple et rigoureuse: un vase sphérique surmonté d'une petite coupe. Disponible en six dimensions.



SPÉCIFICATIONS TECHNIQUES

Lampe de table. Diffuseur et coupe en verre soufflé blanc poli. Câble d'alimentation, fiche et interrupteur noirs.



NOM DU MODÈLE: Daruma

CODE: 5028

DIMENSIONS: Ø 16 x 17 cm

MATERIALS: Glass

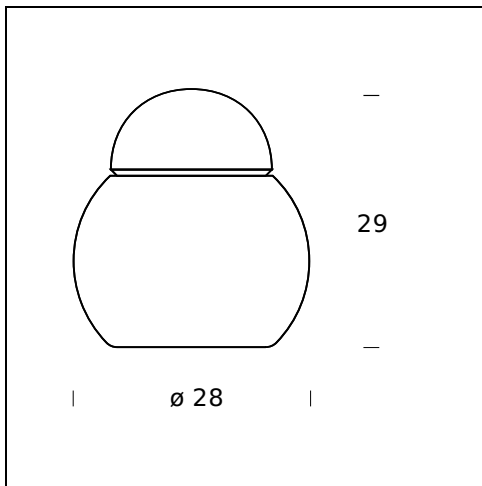
AMPOULES: 1x18W (HA) Eco Saver E27

PLUG: Black

CÂBLE D'ALIMENTATION: Black

CERTIFICATIONS ET SYMBOLES:





NOM DU MODÈLE: Daruma

CODE: 5028/3

DIMENSIONS: Ø 28 x 29 cm

MATERIALS: Glass

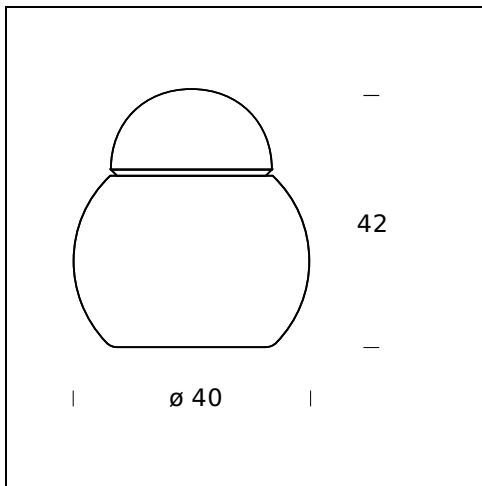
AMPOULES: 1x42W (HA) Eco Saver E27 or 1x12W (FL) E27

PLUG: Black

CÂBLE D'ALIMENTATION: Black

CERTIFICATIONS ET SYMBOLES:





NOM DU MODÈLE: Daruma

CODE: 5028/5

DIMENSIONS: Ø 40 x 42 cm

MATERIALS: Glass

AMPOULES: 1x100W (HA) Eco Saver E27 or 1x20W (FL) E27

PLUG: Black

CÂBLE D'ALIMENTATION: Black

CERTIFICATIONS ET SYMBOLES:



Subject to technical modifications and modifications to content